

NaviTrack Scout™

RIDGID®



FIND IT



SEE IT



CLEAN IT

GENERELLE SIKKERHEDSOPLYSNINGER

ADVARSEL! Læs og forstå alle anvisningerne. Hvis alle anvisningerne ikke overholdes, er der risiko for elektrisk stød, brand og/eller alvorlig personskade.

LÆS DE MEDFØLGENDE SIKKERHEDSANVISNINGER. OPBEVAR DISSE ANVISNINGER!

Forholdsregler vedrørende batterier:

- **Brug altid den batteristørrelse og -type, som anvises af producenten. Bland ikke forskellige batterityper (f.eks. alkaliske og genopladelige).** Brug ikke delvist opladede batterier sammen med fuldt opladede batterier (f.eks. gamle og nye).
- **Genoplad batterier med opladeudstyr som anvist af batteriproducenten.** Brug af en forkert oplader kan få batteriet til at overhede og revne.
- **Bortskaf batterierne på korrekt vis.** Hvis batterier udsættes for høje temperaturer, kan de eksplodere. Derfor må de ikke bortskaffes ved forbrænding. Nogle lande har lovregler for bortskaffelse af batterier. Overhold de gældende regler.

1. Brug og vedligeholdelse af Scout

- **Brug altid udstyret som anvist.** Scout-søgeren må ikke bruges, før operatøren er fuldt oplært i brugen heraf og har læst instruktionsbogen.
- **Antennerne må ikke nedsænkes i vand.** Opbevar søgeren tørt. Derved mindskes risikoen for elektrisk stød og beskadigelse af instrumentet.
- **Kontroller, om der er beskadigede dele eller andet, som kan påvirke funktionen af Scout-søgeren.** Få instrumentet repareret før brug, hvis det er beskadiget. Mange uheld skyldes dårligt vedligeholdt værktøj.
- **Brug kun tilbehør som anbefalet til Scout af producenten.** Tilbehør, som passer til et bestemt instrument, kan være farligt ved brug sammen med andre instrumenter.
- **Hold håndtagene rene, tørre og fri for olie og fedt.** Derved har brugeren bedre kontrol over instrumentet.
- **Beskyt søgeren mod kraftig varme.** Søgeren bør holdes på afstand af varmekilder, såsom radiatorer, varmespjæld, ovne mv. (herunder forstærkere), som frembringer varme.

1.1 Service

- **Eftersyn og reparationer på diagnoseinstrumentet må kun udføres af reparatører, som er kvalificeret hertil.** Eftersyn, reparationer eller vedligeholdelse udført af reparatører, som ikke er kvalificeret hertil, kan resultere i personskade.
- **Rengør søgeren korrekt.** Tag batterierne ud før rengøring. Brug ikke rensmidler i væske- eller sprayform. Brug en fugtig klud til rengøring.
- **Foretag en sikkerhedskontrol.** Få serviceteknikeren til at foretage en sikkerhedskontrol af søgeren efter eftersyn eller reparation for at kontrollere, at den fungerer korrekt.
- **Skader på søgeren, som kræver reparation.** Tag batterierne ud, og få søgeren repareret af en servicetekniker, som er kvalificeret hertil, hvis følgende er sket:
 - Hvis der er spildt væske eller faldet genstande ned i søgeren.
 - Hvis søgeren ikke fungerer normalt ved at følge betjeningsvejledningen.
 - Hvis søgeren har været tabt eller er blevet beskadiget.
 - Hvis søgeren fungerer markant anderledes.

Ved al henvendelse skal alle data på søgerens dataskilt, herunder model- og serienummer, oplyses.

1.2 Vigtigt

Scout er et diagnoseværktøj, som registrerer elektromagnetiske felter, der udstråles af nedgravede genstande. Det bruges som en hjælp til at lokalisere sådanne genstande ved at registrere karakteristikker i feltlinjerne og vise disse på instrumentets display. Da elektromagnetiske feltlinjer kan blive forvrænget og udsat for interferens, er det vigtigt at få bekræftet placeringen af genstande i jorden, før der graves.

Der kan være mange installationer i jorden i det samme område. Overhold de gældende retningslinjer.

Den eneste måde at bekræfte tilstedeværelsen, placeringen og dybden af en installation er ved at fritlægge den.

Ridge Tool Co. samt selskabets tilknyttede firmaer og leverandører påtager sig intet ansvar for personskader eller direkte, indirekte, forbundne eller afledte skader, som pådrages ved at bruge Scout. Der kan være mange installationer i jorden i det samme område. Overhold de gældende retningslinjer.

2. Introduktion til Scout

Scout™ sonde- og kabelsøgeren anvender flervejsantenner og avanceret databehandling til hurtig, præcis og enkel lokalisering af sonder og nedgravede installationskabler.

2.1 Hvad er det eneste ved denne søger?

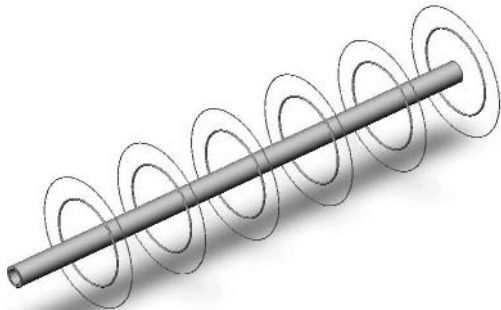
Med sin avancerede teknologi har Scout en lang række enestående funktioner sammenlignet med almindelige søgere:

- Flervejsantennesystem.
- Mikrokort på display.
- Indikation af markante signalkarakteristika.

2.2 Hvordan fungerer den?

Scout bruges over jorden til at registrere elektromagnetiske felter, som udstråles af nedgravede eller skjulte kabler (elektriske ledere såsom ledninger og rør af metal) eller sonder (aktive sendere). Når felterne er simple og uforvrængede, gengives den nedgravede genstand af de registrerede felter. Scout lokaliserer ledende genstande, som udstråler et felt. Søgeren registrerer ikke direkte nedgravede genstande.

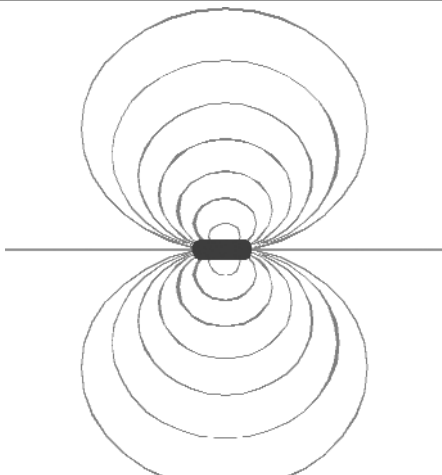
Der udstråler to typer elektriske felter fra nedgravede genstande: den første udstråles af lange ledere, såsom strømførende kabler, spiraler til inspektionskameraer eller rør. Disse genstande frembringer et langt cylinderformet felt, og dette kaldes ofte "kabeløgning".



Feltet, der udstråles af et strømførende kabel.

(Passiv AC-søgning er blot én specialfunktion, hvor kablet "tilføres" elektrisk strøm.)

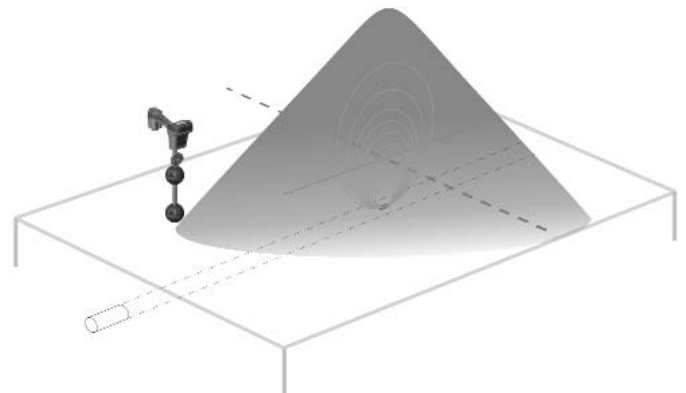
Den anden type, "sonder" (også kaldet sendere eller aktive kabelsonder), udstråler et felt med en anden udformning, og Scout programmeres til at måle og vise denne felttype. En sondes mere komplekse feltform kaldes et dipolfelt, og dette er det samme, som frembringes af en stangmagnet og jordkloden.



Dipolfeltet, der udstråles af en sonde.

Elektromagnetiske felter har 3 vigtige egenskaber: frekvens, styrke og vinkel (retning). I modsætning til almindelige søgere, som kun kan måle styrken i en eller flere enkeltantenners retning, måler Scout både signalstyrken og feltvinklerne i tre dimensioner (3D). Denne udvidede funktionalitet gør det muligt at vise søgningen på et kortdisplay. Erfarne brugere kan bruge disse yderligere oplysninger til hurtigere lokalisering og som en hjælp til at klare komplekse søgninger. Samtidigt kan lejlighedsvis brugere eller førstegangsbbrugere let foretage søgning blot ud fra signalstyrken.

Søgeregel nr. 1 for Scout er at gøre tallet så højt som muligt! – Maksimering af signalstyrken er den primære søgemetode.



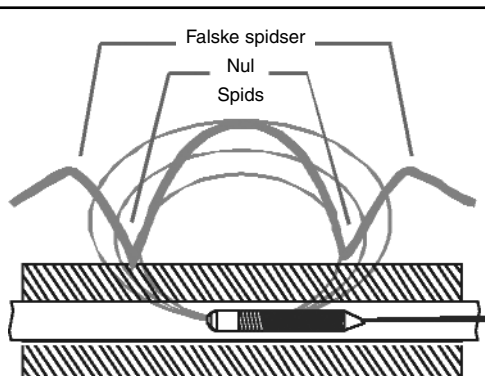
Eksempel på, hvordan Scout maksimerer direkte over sonden.

Uanset om du foretager kabeløgning eller sondelokalisering opnås den maksimale signalstyrke lige over målet. Dybden vises, når du er over målet.

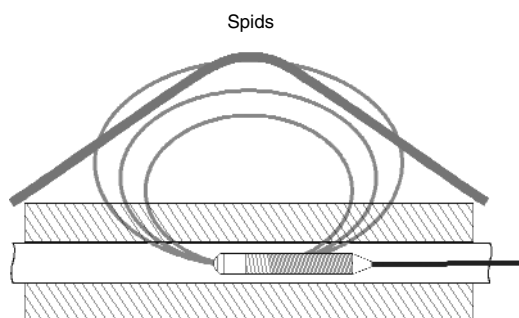
2.3 Hvad er fordelene med Scout's flervejsantenner?

Visning af hele signalet med flervejsantenner giver følgende klare fordele:

1. Signalet bliver altid kraftigere, når brugeren nærmer sig målet.
2. Eliminerer nul og "fantomspidser". Et almindeligt søgersignal har en spids, efterfulgt af et nul og derefter en mindre spids. Dette kan forvirre brugere, især hvis de opfatter en lille spids som målet ("fantomspidser" eller "falske spidser"). Scout viser kun én spids for at lede brugeren frem til målet.



Sondesignal som registreret af en almindelig søger. Hovedspids i midten og to falske spidser på ydersiden af de to nuller.



Sondesignal som registreret af Scout. Kun én spids, ingen nuller.

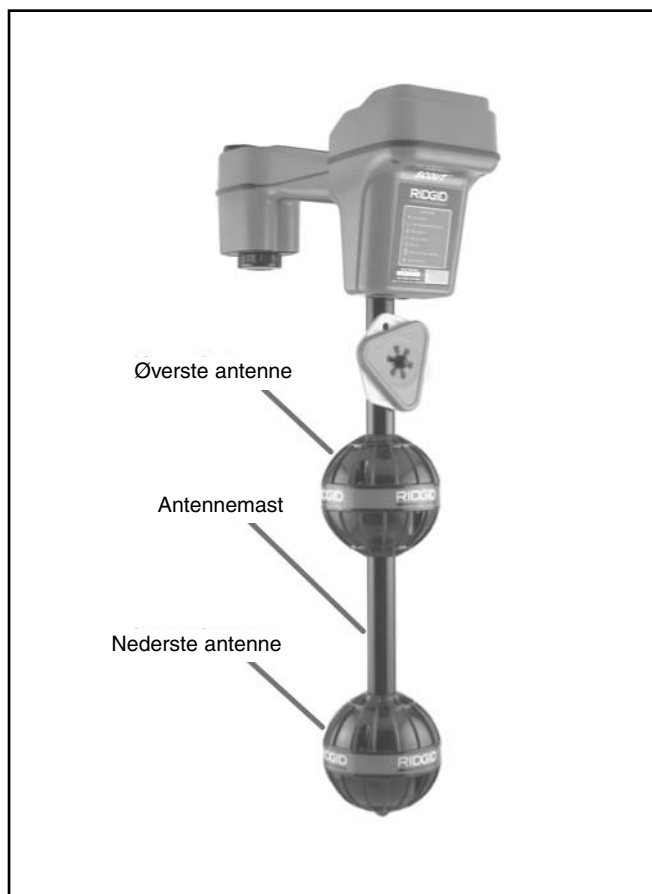
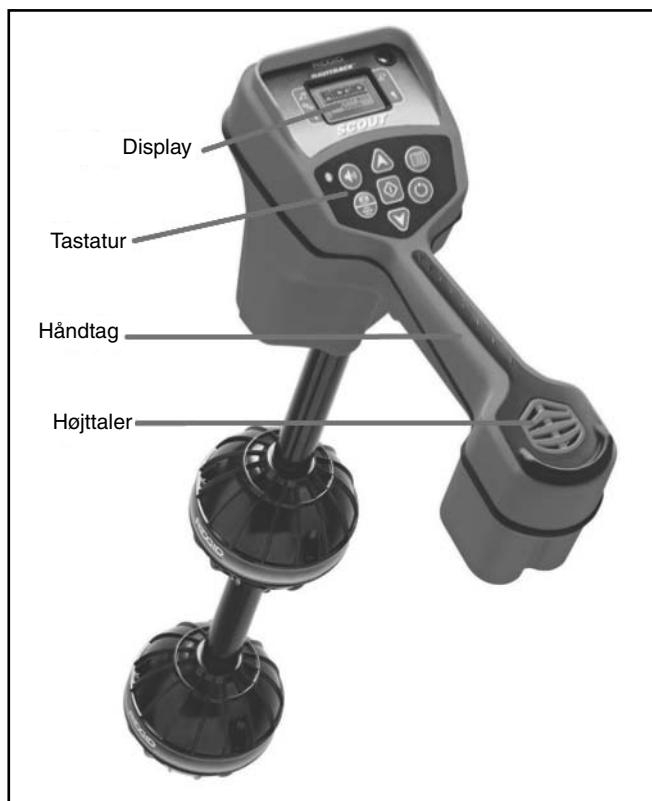
3. Måden, hvorpå udstyret holdes, påvirker ikke signalstyrken. Brugeren kan nærme sig fra alle retninger og behøver ikke vide, hvor røret eller kablet ligger.
4. Yderligere funktioner til identificering og udførelse af "vanskelige" søgninger omfatter et grafisk mikrokort og en vinkelindikator som hjælp til at fortolke signalkarakteristikaene.

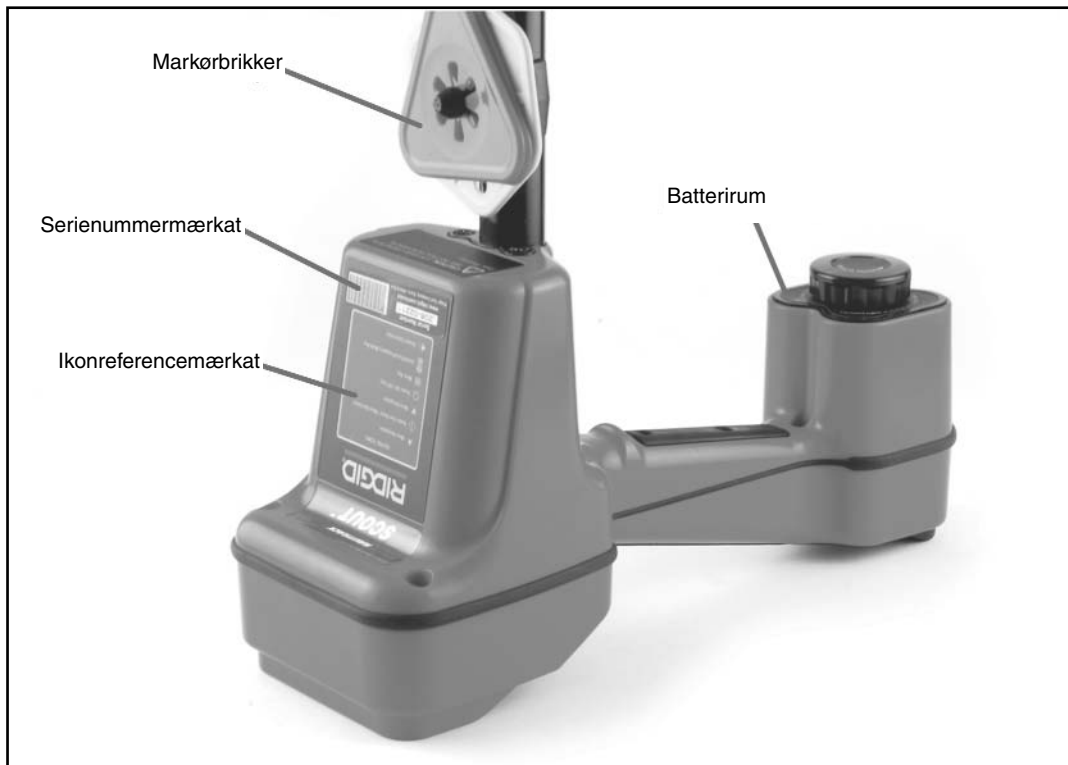
2.4 Hvad er fordelene med et mikrokort?

Kortet gengiver signalkarakteristikaene på displayet. Du ser signalet i jorden grafisk på displayet gengivet i fugleperspektiv. Kortet bruges som en visuel hjælp til at søge efter nedgravede kabler og kan bruges til bedre lokalisering af sonder. Desuden kan det bruges som en kilde til flere oplysninger ved komplekse søgninger.

Når søgeren bevæges hen over jorden, passerer Scout signalet, der udsendes af genstande i jorden. Derved kan brugeren se signalet gengivet på displayet og derefter markere det. Almindelige søgere kan ikke kortlægge signaler i jorden, da antennerne på disse ikke kan registrere hele genstandens form.

3. Komponenter til Scout

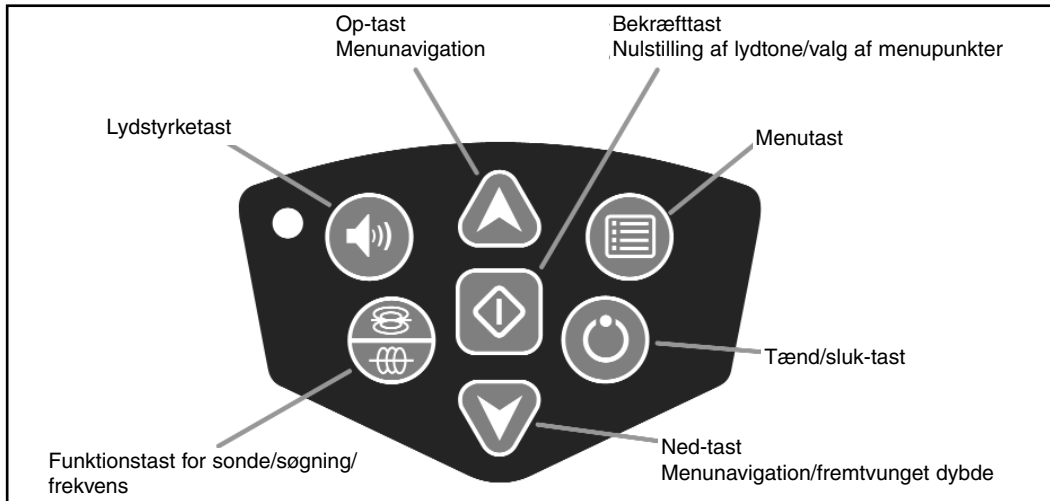




Display



Tastatur



Lydstyrketast – åbner og lukker lydstyrkemenuen.

Funktionstast for sonde/søgning/frekvens – skifter mellem aktive frekvenser og funktioner.

Op-tast – ruller op gennem menupunkterne.

Bekræfttast – vælger det markerede menupunkt, når der er en menu åben.

Ned-tast – ruller ned gennem menupunkterne.

Menutast – åbner/lukker menuen.

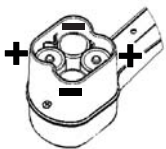
Tænd/sluk-tast – tænder eller slukker for Scout.

4. Klargøring

4.1 Isætning/skift af batterier

Du sætter batterier i Scout ved at vende den om, hvor batterirummet er placeret. Drej knappen på batterilåget mod uret. Træk lige op i knappen for at tage låget af. Sæt batterierne i som vist på mærkaten på indersiden, og sørg for at isætte dem, så der er fuld kontakt.

Sæt låget på plads igen, og drej knappen med uret, mens du trykker let på låget for at lukke det. Batterilåget kan vende på begge måder.



Når du tænder for Scout, bliver batterierne kontrolleret i løbet af de første få sekunder. Mens det pågår, bliver batteriniveauet indikeret som "nul".

Advarsel! – Pas på, at der ikke kommer fremmedlegemer ind i batterirummet. Hvis det sker, kan batterikontaktpunkterne kortslutte, så batterierne hurtigt aflades med risiko for udsivende elektrolyt eller brand.


4.2 Batterilevetid

Scout-søgeren kan med alkaliske batterier typisk bruges i 12 til 24 timer afhængig af f.eks. lydstyrken, og hvor ofte lyset i displayet er tændt. Øvrige faktorer, som påvirker batterierne funk-


tionstid, er batteriets kemiske sammensætning (mange nye højkapacitetsbatterier, f.eks. "Duracell © ULTRA", har faktisk 10%-20% længere levetid end almindelige alkaliske batterier ved højt strømtræk). Brug ved lave temperaturer reducerer også batterilevetiden.

For at spare på batteristrømmen afbrydes Scout automatisk efter 1 time, hvis der ikke trykkes på knapperne. For at bruge søgeren skal du blot tænde for den igen.

4.3 Tænd/sluk

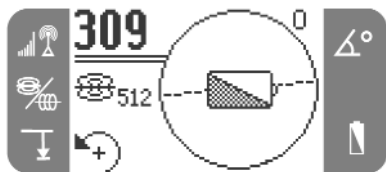
Tænd for søgeren ved at trykke på tænd/sluk-knappen  på tastaturet. RIDGID® logoet bliver vist på displayet med nummeret for softwareversionen i nederste højre hjørne.



Sluk for søgeren ved at holde tænd/sluk-knappen  på tastaturet inde og derefter slippe den. Bemærk, at der går nogle sekunder, før søgeren bliver tændt/slukket.

4.4 Advarsel for svag batteristrøm

Når batterierne er ved være brugt, bliver der vist et batterikon i kortområdet på displayet. Det indikerer, at batterierne skal skiftes, og at søgeren snart bliver afbrudt.



Umiddelbart før det sker, starter der en slukkesekvens, som ikke kan stoppes.

I nogle tilfælde kan spændingen på genopladelige batterier falde så hurtigt, at søgeren straks bliver slukket. Søgeren bliver slukket og starter igen. Isæt blot friske batterier, og tænd for søgeren igen.

5. Indstilling

Når Scout-søgeren er tændt og klar til brug, skal du først indstille frekvenserne for det, der skal søges efter. De enkelte frekvenser aktiveres ved at vælge dem på en menu.

1. Tryk på menutasten, marker frekvenstypen, og tryk på bekræfttasten for at aktivere den:



2. Brug op- og ned-pilene til at markere en frekvens, der svarer til den, der anvendes i sonden eller kablesenderen, og tryk derefter på bekræfttasten for at bekræfte det markerede (se Menupunkter). Tryk på menutasten for at gå tilbage til hoveddisplayet.



Advarsel! – Sørg for, at den valgte frekvens svarer til den, der skal søges efter. 512 og 33 er tilgængelige som frekvenser BÅDE til sonde- OG kabelsøgning. Hvis du bruger en sondefrekvens til kabelsøgning eller omvendt, kan det medføre, at der bliver vist forkerte oplysninger om dybden på Scout-displayet.

3. Tryk derefter på funktionstasten for sonde/søgning/frekvens for at gennemse de aktiverede frekvenser og funktioner. Vær opmærksom på ikonerne på displayet, så du er klar over, hvilken funktion der er aktiveret på Scout-søgeren.



4. Hvis dybden, den automatiske baggrundsbelysning eller lcd-kontrasten skal justeres, skal du markere det ønskede menu punkt i menuens værktøjssektion og foretage ændringerne ved hjælp af bekræfttasten.



5.1 Menupunkter

Sondesporings-frekvenser		512 Hz 640 Hz 874 Hz 33 Hz
Kabelsporings-frekvenser		50 Hz (passiv) 60 Hz (passiv) 128 Hz 8 kHz 33 kHz
Værktøjsmenu		Fod/meter Auto baggrunds-belysning Lcd-kontrast

5.2 Lydindikationerne på Scout

Lyden følger stigende og faldende signalstyrker. Tonehøjden og lydstyrken øges, når signalet bliver kraftigere, og omvendt, når signalet bliver svagere. Efterhånden som signalet bliver kraftigere, øges tonehøjden og lydstyrken for at hjælpe brugeren frem til den maksimale signalstyrke. Hvis signalstyrken falder, ændres lyden på søgeren til en vibrerende baslyd som indikation af, at der ikke registreres et signal. Scout er udstyret med automatisk lydstyrkekontrol. Når lydstyrkekontrollen går ét trin op eller ned, indstilles lyden automatisk ved den højere eller lavere intensitet. Indstil lydstyrken ved at trykke på lydknappen.



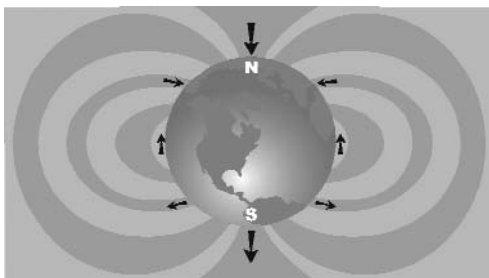
Lydstyrken reguleres, hver gang der trykkes på lydknappen (op/ned-pilene kan også bruges til at indstille lydstyrken). Tryk på bekræfttasten for at lukke skærbilledet.



Bemærk – Hvis du trykker på bekræfttasten ved normal betjening, indstilles tonehøjden på mellemniveau.

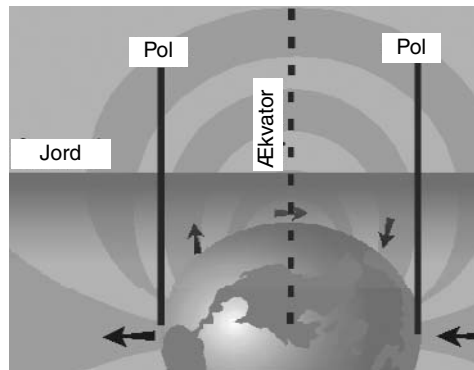
5.3 Oversigt - Funktion af Scout ved sondelokalisering

Sonder (også kaldet sendere eller aktive kabelprober) udstråler et elektromagnetisk felt, der minder meget om det magnetfelt, som udstråler fra jordkloden.



Hvis jordkloden blev lagt på siden, ville dens magnetfelt ligne feltet fra en sonde.

Som søger kan Scout måle formen (vinklen) af feltlinjerne fra en sonde og identificere markante karakteristika i disse linjer. Der er 3 vigtige karakteristika: de to **POLER** og **ÆKVATOR**. Ved polerne er signalvinklen 90 grader (lodret). Ved ækvator er den 0 (vandret). Polerne er definerede punkter, mens ækvator helt omhyller sonden. Da disse definerede karakteristika er konstante, kan de bruges til nøjagtig lokalisering af sonden.



Polerne optræder normalt, hvor almindelige søgere registrerer “nul”, dvs. de døde punkter, der forekommer, når signalet passerer lodret gennem antennerne på disse søgere. Forskellen er, at Scout kan “se” polerne (“nullerne”) og vise dig, hvor de er, **selv hvis du ikke står lige over dem, og uanset hvordan antennerne på Scout-søgeren vender i forhold til signalet.**

Det er en af årsagerne til, at lokalisering med Scout er meget lettere end med almindelige søgere.

Sonden er placeret, hvor ækvator går direkte mellem de to poler.


5.4 Lokalisering af sonden

Scout kan bruges til at lokalisere signalet fra en sonde (sender) i et rør, så placeringen af den identificeres over jorden. Sonde kan placeres ved problemsteder i et rør ved hjælp af en kameraspiral. Eller de kan skylles gennem røret.

Nedenfor antages det, at sonden er placeret i et vandret rør, jordoverfladen er nogenlunde plan, og Scout-søgeren holdes med antennemasten lodret.

Vigtigt! – Signalstyrken er nøgelfaktoren til at bestemme sondens placering. For at foretage lokaliseringen præcist SKAL du sørge for at maksimere signalstyrken, før du angiver et område til opgravning.

5.4.1 Benyt følgende fremgangsmåde til at indstille søgningen ved lokalisering af en sonde:

- Før du sætter sonden i røret, skal du bruge Scout til at kontrollere, at den fungerer, og at Scout kan modtage signalet fra den.
- Når sonden er på plads og sender, skal du aktivere den og indstille samme frekvens på Scout. Sørg for, at der er et sondeikon ud for frekvensen .

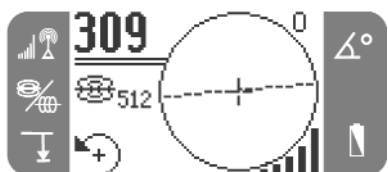
Advarsel! – Sørg for, at den valgte frekvens svarer til den, der skal søges efter. 512 og 33 er tilgængelige som frekvenser BÅDE til sonde- OG kabelsøgning. Hvis du bruger en sonde-frekvens til kabelsøgning eller omvendt, kan det medføre, at der bliver vist forkerte oplysninger om dybden på Scout-displayet.

- Gå frem til stedet, hvor sonden menes at være placeret. Hvis du ikke kender røretningen, skal du skubbe sonden et kortere stykke ind i røret (ca. 1,5 meter fra åbningen er et godt sted at starte).

5.4.2 Benyt derefter en af følgende metoder til at lokalisere sonden:

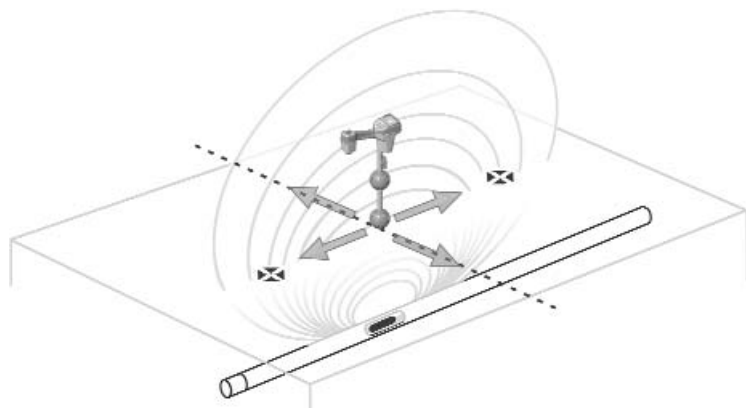
Metode 1 – Maksimer signalstyrken

1. Hold Scout-søgeren med antennemasten væk fra kroppen. Bevæg antennemasten i retningen, hvor sonden menes at være, mens du holder øje med signalstyrken og lytter efter indikationslyden. Signalet er kraftigst, når antennemasten peger mod sonden.
2. Hold nu Scout i den normale betjeningsstilling (antennemasten lodret), og gå i retning mod sonden. Efterhånden som du nærmer dig, øges signalstyrken, og lydstyrken og tonehøjden for indikationslyden øges. **Maksimer signalet** ud fra signalstyrken og indikationslyden.



3. Når du har fundet maksimum, skal du placere Scout tæt på jordoverfladen netop over punktet og gå i alle retninger for at kontrollere, at signalet begynder at falde.

Bemærk – Det kraftigste signal er afgørende. Ækvatorlinjen kan være placeret et andet sted end det kraftigste signal, hvis sonden er placeret skråt (se Skråtstillede sonder).



Metode 2 – Følg ækvator – Maksimer dernæst signalstyrken

1. Fungerer bedst på åbne steder uden forhindringer, hvor **sonden forventes at være placeret vandret**. Bevæg antennemasten og gå derefter i retningen for den maksimale signalstyrke som beskrevet under metode 1.
2. Når ækvatorlinjen er **stabil** og placeret midt i displayet på Scout, skal du følge linjen for at øge signalstyrken. Når den maksimale signalstyrke er nået, skal du bevæge Scout langs med ækvator **og i alle** retninger for at kontrollere, at søgeren er på maksimumpunktet.

Hvis sonden står skråt, skal du sørge for at finde maksimumsignalet, fordi dette er, hvor sonden er placeret.



Bekræft placeringen.

1. På stedet, hvor signalstyrken er maksimal, skal du, med antennemasten i lodret stilling, bevæge Scout vinkelret på ækvatorlinjen på displayet. Når polikonet bliver vist på displayet, skal du bevæge Scout, indtil polikonet er midt i trådkorset **med den nederste antennekugle** placeret på jorden. Læg en af de orange trekantmarkører på jorden på stedet.



Vis, når Scout er på polen.

2. Tag Scout med tilbage over ækvatorlinjen til den anden pol. Centrér trådkorset på det andet polikon, og marker denne stilling på samme måde som før.

- Gå tilbage til stedet, **hvor signalstyrken er maksimal**. Marker dette punkt på jorden med den gule sekskantmarkør. Bevæg den nederste antennekugle langsomt væk fra den gule markør i alle retninger, mens du holder øje med signalstyrken på displayet. Signalstyrken skal være kraftigst direkte over sonden.
- Kontroller, at alle tre markører er placeret indbyrdes korrekt, og at den gule sekskantmarkør er ca. halvvejs mellem polmarkørerne.

Se afsnittet *Skråttillede sonder*, hvis den gule markør ikke er i midten.

Vigtigt! – Når du står på ækvator, betyder det **IKKE**, at du står over sonden! Husk, at signalstyrken er den afgørende faktor ved lokalisering af sonden. Du skal stå på stedet, hvor signalstyrken er højest.

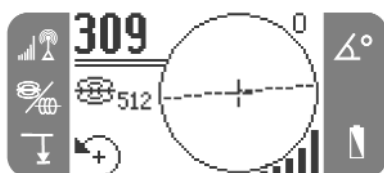
Brug libellen for størst mulig nøjagtighed. Antennemasten SKAL stå lodret ved markering af polerne og ækvator. Ellers bliver placeringen af disse forkert!

5.5 Måledybde

Scout måler dybden ved at sammenligne signalets styrke ved den nederste antenne i forhold til den øverste antenne.

Dybden måles, når den nederste antenne rører jorden lige over signalkilden.

- Placer søgeren på jorden direkte over sonden eller kablet for at måle dybden. Kontroller, at vinkelindikatoren viser 5 grader eller derunder. Drej derefter søgeren i pilens retning som vist **nederst til venstre** på displayet, indtil dybden bliver vist.



Libellen er nyttig ved dybdemåling for at sikre, at antennemasten er i lodret stilling.

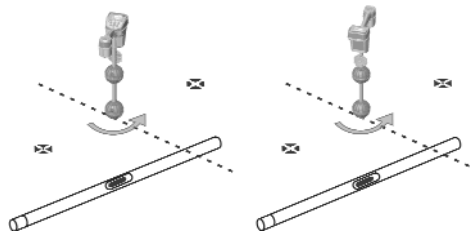
For at maksimere signalet og opnå en mere nøjagtig dybdemåling skal Scout drejes for at rette antennen ind efter signalet.

- Dybden bliver vist nederst i venstre hjørne.



- Funktion for fremtvingelse af dybde** - Hvis vinkelindikatoren angiver mere end 5 grader, viser Scout ingen dybdemåling. Tryk på ned-piltasten og hold den inde. Derved fremtvings dybdeværdien, hvis dybden kan måles (se afsnittet *Skråttillede sonder* nedenfor).

Ved kontrol af dybden skal der altid foretages en måling. Drej derefter Scout 180 grader, og tag endnu en dybdemåling. Sørg for, at den nederste kugle forbliver i samme stilling på jorden, og at antennemasten er lodret. Hvis dybdemålingerne ikke er inden for ca. 10% af hinanden, er der forvrængning, hvilket betyder, at dybdeaflysningen ikke er pålidelig.



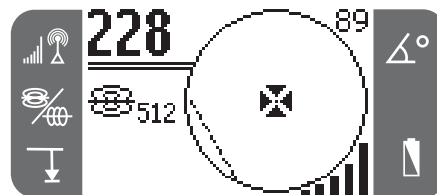
5.6 Tips til betjening ved lokalisering af sonder

- Brug indikationslyden så vidt muligt som en hjælp til at føre Scout frem til den maksimale signalstyrke.
- Hvis du krydser ækvator, og signalet ikke maksimeres, skal du følge ækvator frem til den højeste styrke. Lokalisering af sondens ækvator (den punkterede linje på displayet) betyder **IKKE**, at du har fundet sonden. Stedet, hvor signalstyrken er maksimal, skal også findes. Hvis sonden er placeret meget skråt, ligger ækvator **IKKE** direkte over sonden, og afstanden fra sonden til hver pol vil ikke være ens. Hvis sonden er skråttillet, skal du maksimere signalet.
- Bekræft altid stedet, hvor signalstyrken er maksimal. Kontroller det, der bliver vist på kortet, medmindre du ved, at alle de nødvendige betingelser er opfyldt. Kortvisningen forudsætter følgende:
 - Jordoverfladen er plan.
 - Sonden er placeret vandret.
 - Scout-søgeren er over jordniveau.
 - Scout-søgeren holdes omtrent lodret, og antennemasten peger lige nedad.

Hvis disse betingelser ikke er opfyldt, skal du koncentrere dig om at maksimere signalstyrken. Generelt er kortet nyttigt og nøjagtigt, hvis ovenstående er opfyldt, og hvis Scout er inden for 2 "dybder" af signalkilden. Vær opmærksom på dette ved brug af kortet, hvis målet eller signalkilden ligger meget øverligt. Søgeområdet ved brug af kortet alene kan være lille, hvis sonden ligger ekstremt øverligt.

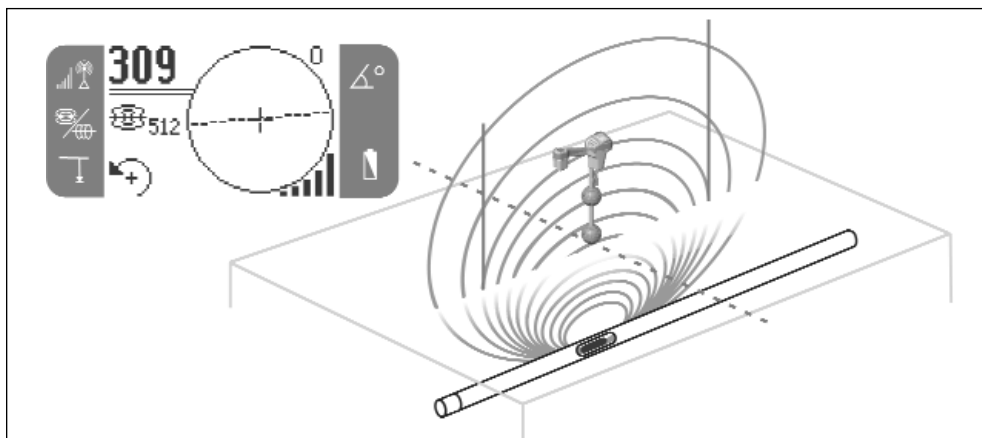
5.7 Skråtstillede sonder

Hvis sonden er skråtstillet, flytter en af polerne tættere på sonden og den anden længere væk, så placeringen af sonden ikke længere er midt i mellem de to poler. Signalstyrken for nærmeste pol bliver meget højere end for polen, der er længere væk. I ekstreme tilfælde, hvor sonden vender lodret, flytter den ene pol til et punkt direkte over sonden, og denne pol svarer samtidigt til punktet for den maksimale signalstyrke. Den anden pol bliver ikke vist. Så selvom sonden vender lodret - hvilket kan ske, hvis den falder ned i et brud på røret eller i en nedgravet tank - kan den alligevel lokaliseres. På displayet ses en pol med maksimal signalstyrke, når sonden vender lodret.

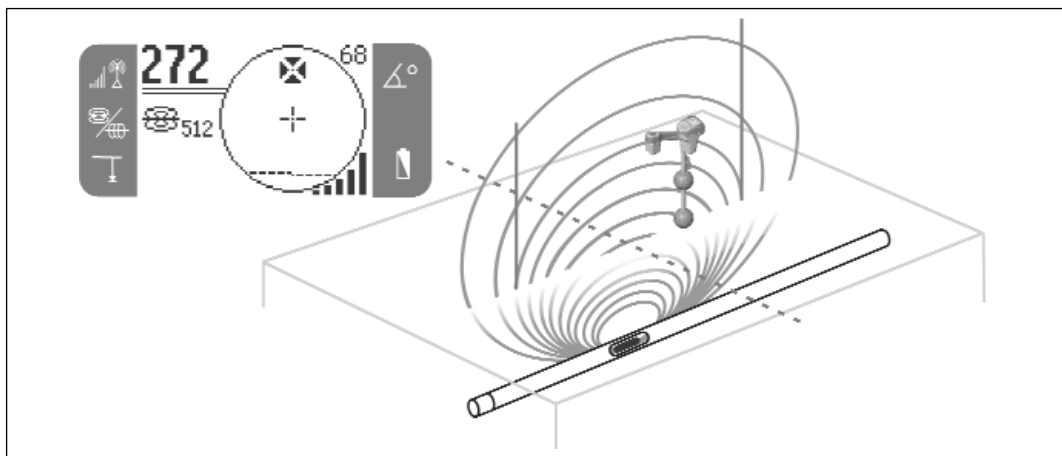


Flervejsantennen giver mulighed for at måle dybden, selvom sonden vender skråt. I sådanne tilfælde skal funktionen for fremtvingelse af dybde bruges for at foretage en dybdemåling (se Måledybde).

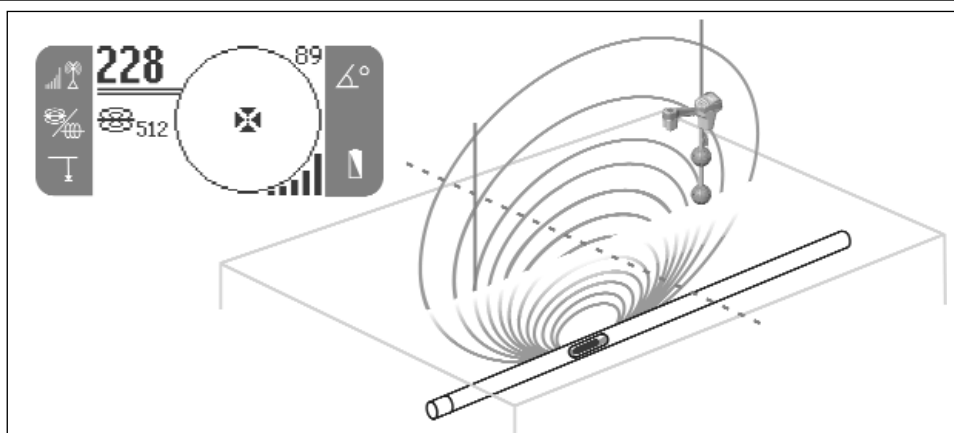
Mikrokort - Eksempler – Sondefunktion



Scout på ækvator



Scout forlader ækvator og nærmer sig polen



Scout på polen

6. Sporing af kabel med Scout

Scout kan også bruges til at lokalisere et rør eller et kabel, så jorden ovenover kan afmærkes. Derved identificeres kablets placering, så man undgår det ved gravning, eller hvis det er fritlagt med henblik på reparation eller udskiftning. Scout kan lokalisere strømførende kabler ved hjælp af en række forskellige frekvenser, eller den kan bruges passivt til at søge efter lange signalbærende ledere.

Nedgravede kabler tilføres strøm via en kabelsender. Det aktive signal spores derefter med en modtager, såsom Scout.

1. Fastgør kabelsenderen til kablet som anvist af producenten.

En "sender" er en fællesbetegnelse for alle anordninger, der frembringer et lokaliserbart signal. Den anvendes til at beskrive en sonde samt den anordning, der anvendes til at tilføre strøm i et kabel eller et rør.

2. Indstil frekvensen, der bruges på senderen, så den svarer til frekvensen på Scout. Kontroller, at frekvensen er angivet med et kabelikon ~. Tryk på knappen for hovedmenu for at gå tilbage til lokaliseringsdisplayet.



3. Når lokaliseringen igangsættes, anbefales det først at holde øje med signalstyrken for at se, om det falder, når Scout føres væk. Peg antennemasten mod ledningerne eller selve senderen, hvis du bruger den induktive funktion. Over kablet skal værdien toppe og falde til begge sider. Hvis signalstyrken og linjerne på displayet IKKE stemmer overens, kan signalet være forvrænget.
4. Ved søgning bliver rør- eller kabelføringen vist på displayet som to fuldt optrukne linker. Når linjerne holdes på midten, indikerer det, at Scout sporer det nedgravede kabel. Hvis kablet drejer fra til venstre eller højre, skal du bevæge dig i samme retning med Scout, så kablet er midt på displayet igen. Signalet, der afgives fra et kabel, er kraftigst direkte over kablet. Hvis ikke, skyldes det, at der er forvrængning.



Bemærk – Når der bruges en kabelsporingfrekvens, er der 2

linjer på displayet. Ved brug af en sondefrekvens er ækvator en enkelt linje.

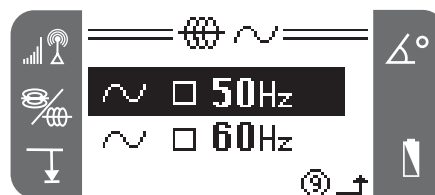
Pas på – Vær opmærksom på signalinterferens, som kan give unøjagtige aflæsninger. Der bør tages dybdemålinger til vurdering, og faktiske dybder bør kontrolleres ved at fritlægge kablet før gravning.

5. Når lokaliseringen igangsættes, anbefales det først at holde øje med signalstyrken for at se, om det falder, når Scout føres væk. Peg antennemasten mod ledningerne eller selve senderen, hvis du bruger den induktive funktion. Over kablet skal værdien toppe og falde til begge sider. Hvis signalstyrken og linjerne på displayet IKKE stemmer overens, kan signalet være forvrænget.

6.1 Lokalisering af vekselstrømskabler med passiv funktion

Når den passive funktion er aktiveret, registrerer Scout vekselstrøm, eller AC-felter. Nedgravede strømkabler afgiver typisk ikke et sporbart signal, medmindre kablet er strømførende. Kabler til gadebelysning, der tændes og slukkes, er f.eks. vanskelige at lokalisere passivt.

1. Vælg en frekvens for passiv AC-sporing, som er indikeret med ikonet for sporing af passive kabler ~.
2. Scout har 2 standardfrekvenser for passiv AC-sporing. Disse er 50 Hz og 60 Hz.



6.2 Tips til betjening ved lokalisering af kabler

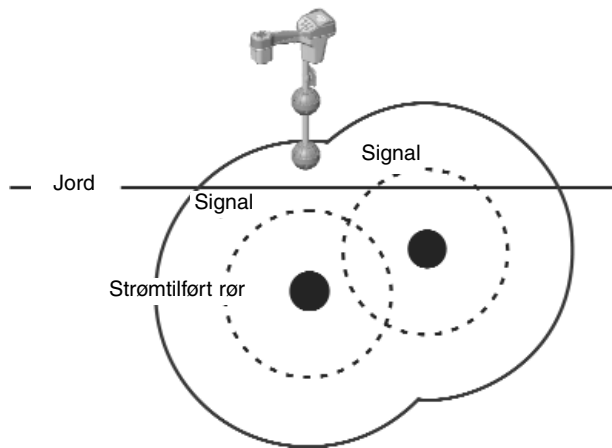
- Når linjerne ikke er centreret på kortet, men signalstyrken er maksimeret, er der forvrængning!
 - a. Forsøg at ændre den anvendte frekvens til en lavere frekvens.
 - b. Skift position på jordoverfladen væk fra kablet, der skal spores.
 - c. Kontroller, at kablet ikke er i generel forbindelse med en anden installation.
- Hvis linjerne ikke kan centrereres, eller hvis de umotiveret flytter sig på tværs på displayet, kan det skyldes, at Scout ikke modtager et klart signal.
 - a. Kontroller senderen for at sikre, at den fungerer og har god jordforbindelse.
 - b. Afprøv kredsløbet ved at pege den nederste antenne mod en af senderens ledninger.
 - c. Kontroller, at Scout-søgeren og senderen arbejder på samme frekvens.

- d. Prøv forskellige frekvenser startende med den laveste, indtil kablet kan registreres pålideligt.
- Strøm løber bedst fra de mindste til de største kabler (mindst modstand). Et eksempel er søgning efter et rør fra et hus og ud til gaden.
 - Under søgningen skal signalet maksimeres, og dybden minimeres, samme sted, hvor linjerne centrerer på displayet. Hvis dette ikke er tilfældet, kan det skyldes, at installationen omskifter, eller at der er andre koblede signaler.
 - Højere frekvenser krydser hinanden mere, men kan være nødvendige at bruge for at overspringe brud på sporingsledningerne eller passere isolerende koblingsled.
 - Når senderen bruges induktivt, skal du sørge for at starte lokaliseringen 10-15 m væk for at undgå

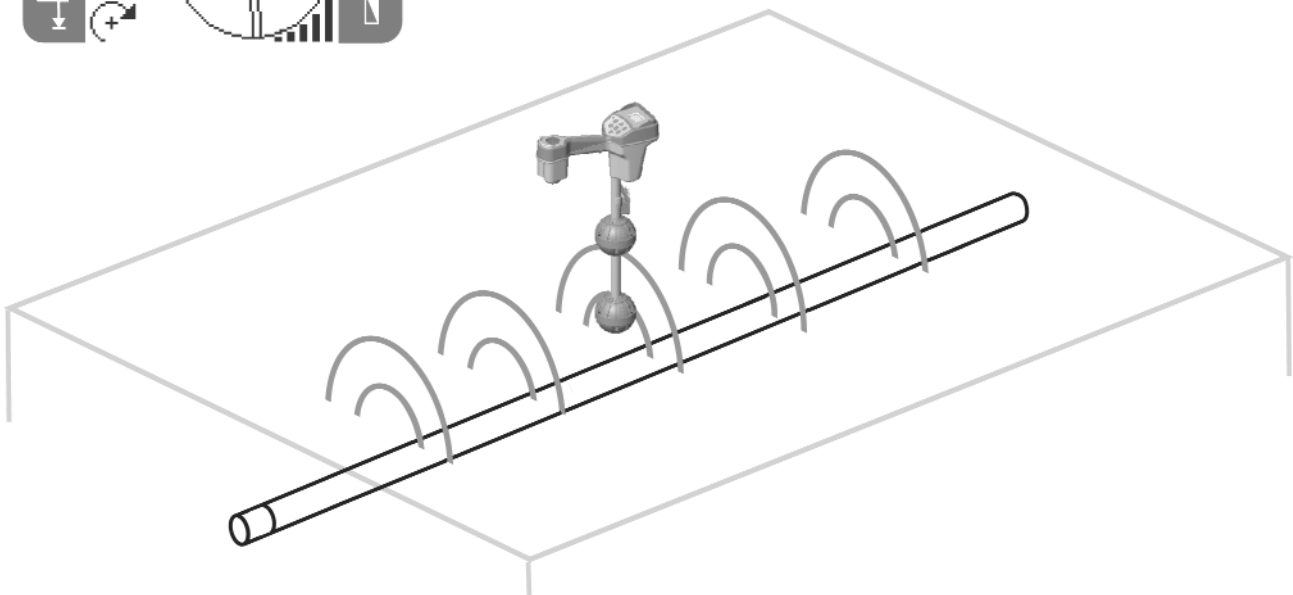
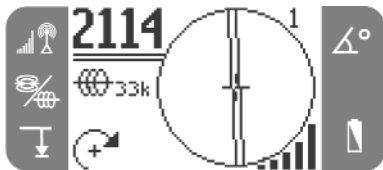
“luftkobling”. Dette kan forekomme, hvor Scout registrerer signalet direkte fra senderen og ikke fra kablet, der skal lokaliseres.

Ved lokalisering forudsætter mikrokortet følgende:

- Jordoverfladen er plan.
 - Kablet ligger vandret.
 - Scout-søgeren er over jordniveau.
 - Antennemasten på Scout holdes omtrent lodret.
- Hvis disse betingelser ikke er opfyldt, skal du koncentrere dig om at maksimere signalstyrken. Hvis Scout generelt er inden for 2 “dybder” i forhold til kablet, er kortet nyttigt og nøjagtigt. Vær opmærksom på dette ved brug af kortet, hvis målet eller signalkilden ligger meget øverligt. Søgeområdet ved brug af mikrokortet alene kan være lille, hvis kablet ligger ekstremt øverligt.



Mikrokort - Eksempel – Kabelsporing



7. Værktøjsmenu

7.1 Ændring af dybdemåleenheder

På Scout kan du ændre enhederne, som søgeren bruger til at måle dybden, i fod eller meter. Du kan ændre indstillingerne blot ved at markere dybdeikonet på værktøjsmenuen og derefter trykke på bekræfttasten for at skifte mellem fod og meter.



7.2 Automatisk baggrundsbelysning

Svag lysstyrke registreres af en lysføler, som er indbygget øverst til venstre på tastaturet. Baggrundsbelysningen kan tvinges til at tænde ved at spærre for lyset til føleren med en finger.

Den automatiske lcd-baggrundsbelysning er indstillet fra fabrikken til kun at tænde under forholdsvis dårlige lysforhold. Det er for at spare på batteristrømmen. Efterhånden som batterierne bliver brugt, dæmpes baggrundsbelysningen. Når batterierne næsten er brugt, lyser baggrundsbelysningen meget svagt for at spare på strømmen.

For at slå baggrundsbelysningen fra skal du markere lyspæreikonet under menuens værktøjssektion og trykke på bekræfttasten for at skifte mellem Auto og OFF.



7.2.1 Lcd-kontrast

Når denne indstilling markeres og vælges, kan lcd-kontrasten justeres med op- og ned-pilene.



8. Nyttige oplysninger

8.1 Signalinterferens

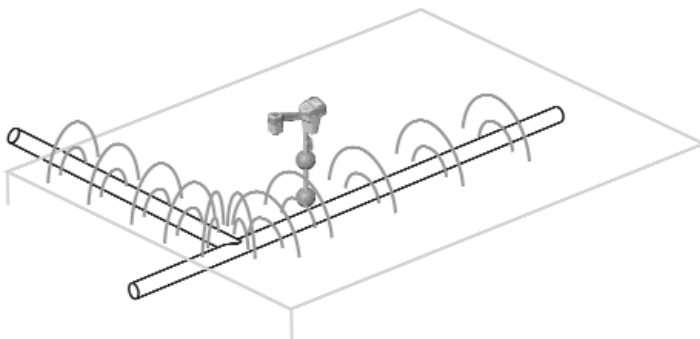
8.1.1 Forvrængede felter

I nogle tilfælde kan et enkelt felt støde på metal eller andre jernholdige materialer i jorden, som kan forvrænge feltlinjerne. Det kan være en anden installation, nedgravet affald eller

gamle ubenyttede kabler, som kan kortslutte feltlinjerne. I dette tilfælde kan der blive vist et svagere signal på Scout omkring genstanden og et kraftigere signal direkte over den. Genstanden kan fungere som en linse, der forstærker eller svækker signalet uforudsigeligt.

8.1.2 Sammenhængende felter

Sammenhængende felter kan også forekomme. Hvor ét felt møder et andet, kan de to, eller flere, frembringe et kraftigere signal. Det er vigtigt for brugere at forstå dette ved "T'er" eller vinkler på kablet, hvor sammenhængende felter ofte optræder.



Sammenhængende felt vist omkring en forbindelse på kablet

8.1.3 Støj

Forstyrrende signaler (støj) er ganske enkelt en del af udfordringen ved kabelsøgning. Interferens kan enten være på den samme frekvens, der anvendes, eller det kan være "uden for området" på andre frekvenser. Nogle af de mest forstyrrende signaler frembringes af energioverførselsudstyr.

Strømtransformere, store elektromotorer eller generatorer og kabler kan være kilde til meget kraftige støjsignaler. Områder med meget støj bør så vidt muligt undgås.

Hvis vinkelvisningen er ustabil, og/eller hvis signalniveauerne ikke er stabile, er dette et godt tegn på, at der enten ikke er et målsignal (sonde eller strømførende kabel), eller der er forstyrrende støj.

8.2 Bemærkninger vedrørende nøjagtighed

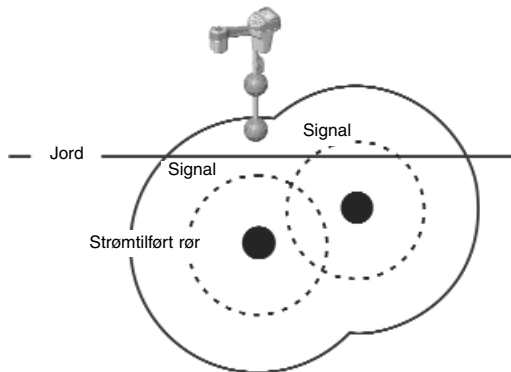
Målinger af dybde og signalstyrke afhænger af, at der modtages et kraftigt signal af Scout. Husk, at Scout bruges over jorden til at registrere elektromagnetiske felter, som udstråles af nedgravede kabler (elektriske ledere såsom ledninger og rør af metal) eller sonder (aktive sendere). Når felterne er simple og uforvrængede, gengives den nedgravede genstand af de registrerede felter.

Hvis disse felter forvrænges, og der er flere samvirkende felter, medfører dette, at Scout foretager unøjagtig lokalisering. Lokalisering er ikke en eksakt videnskab. Det kræver, at brugeren bruger sin dømmekraft og holder øje med al tilgængelig information ud over, hvad der står på instrumentets display.

Scout giver brugeren mere information, men det er op til brugeren at fortolke informationen korrekt. Ingen producenter af kabelsøgere vil forlange, at en bruger udelukkende skal bruge informationen på deres instrument.

Der skal tages bestik af følgende for nøjagtig lokalisering:

- **Når der er andre kabler eller installationer til stede.** "Krydsning" kan resultere i forvrængede felter og utilstret fremhæve kabler på displayet. Brug så vidt muligt lavere frekvenser, og fjern alle forbindelser mellem de to kabler.



- **Ved induktiv brug af senderen.** Derved får kablet et svagt signal. Brug så vidt muligt en direkte forbindelse.
- **Når der er T'er eller opsplittings på kablet.** Kan give forvrængninger i signalet.
- **Når signalstyrken er lav.** Der kræves et kraftigt signal til nøjagtig lokalisering.
- **Når jordbundsforholdene varierer.** Ekstreme fugtighedsforskelle, enten for tørt eller mættet, kan påvirke målingerne. Eksempelvis vil jord, der er mættet med saltvand (f.eks. ved kyster), skærme kraftigt af for signalet, som kan være vanskeligt at lokalisere.

9. Transport og opbevaring

Før transport skal du slukke for søgeren for at spare på batteristrømmen.

Under transport skal du sørge for, at søgeren er forsvarligt fastgjort og ikke triller omkring eller bliver ramt af ikke-fastgjort udstyr.

Scout bør opbevares på et tørt, køligt sted.

Hvis Scout skal opbevares i længere tid, skal batterierne tages ud.

10. Montering/brug af tilbehør

Til Scout medfølger desuden markører, som kan bruges til at markere pol- eller sondeplaceringer på jordoverfladen. Der er 2 røde markører til at markere polerne og 1 gul markør til at markere sonden.

Kontakt RIDGID-forhandleren, hvis der er behov for yderligere hjælp.

11. Vedligeholdelse og rengøring

ADVARSEL

1. Rengør Scout med en fugtig klud og et mildt vaskemiddel. Søgeren må ikke lægges i vand.
2. Brug ikke skrabbende redskaber eller slibemidler til rengøringen, da disse kan ridse displayet permanent. BRUG ALDRIG OPLØSNINGSMIDLER til rengøring af systemet. Midler såsom acetone eller andre skræppe kemikalier kan medføre, at huset revner.

12. Lokalisering af defekte komponenter

Se vejledningen til fejlfinding bagest i denne håndbog for forslag til fejlfhjælpning. Kontakt om nødvendigt Ridge Tool eller forhandleren for yderligere information og assistance.

13. Eftersyn og reparation

ADVARSEL

Udstyret bør indleveres hos en autoriseret RIDGID-forhandler.

14. Vejledning til fejlfinding

PROBLEM	SANDSYNLIG PLACERING AF FEJL
Scout låser ved brug.	Sluk for søgeren, og tænd for den igen. Tag batterierne ud, hvis der ikke kan slukkes for søgeren.
Under sporing "springer" der linjer over hele displayet på mikrokortet.	Dette indikerer, at Scout ikke modtager signalet, eller at der er interferens.
	Sørg for, at senderen er tilsluttet korrekt og har jordforbindelse. Peg Scout mod en af ledningerne for at kontrollere, at kredsløbet er sluttet.
	Prøv med en højere frekvens.
	Forsøg at finde kilden til eventuel støj, og fjern denne.
Ved lokalisering af en sonde "springer" linjerne over hele displayet.	Kontroller batterierne i sonden for at se, om de fungerer.
	Kontroller signalet ved at placere den nederste antenne tæt på sonden. Bemærk – Sonde har vanskeligt ved at sende signaler gennem kabler af støbejern og sejjern.
Afstand mellem sonde og en pol stemmer ikke overens.	Sonden kan være skråtstillet, eller der kan være en overgang mellem støbejern og plast.
Søgeren fungerer uregelmæssigt, kan ikke slukkes.	Batteristrømmen er muligvis svag. Udskift batterierne, og tænd for søgeren.
Displayet er helt sort eller helt lyst, når der tændes for søgeren.	Forsøg at slukke for søgeren, og tænd for den igen.
	Indstil kontrasten på lcd-displayet.
Der er ingen lyd.	Indstil lydstyrken på lydstyrkemenueen.
Scout registrerer ikke signalet.	Kontroller, at den korrekte funktion og frekvens er indstillet.
Der kan ikke tændes for Scout.	Kontroller, at batterierne vender rigtigt.
	Kontroller, at der er strøm på batterierne.
	Kontroller, at batterikontakterne fungerer korrekt.
	Der kan være sprunget en sikring på søgeren (skal repareres hos forhandler).

15. Specifikationer

Vægt m/batterier 1,4 kg
Vægt u/batterier 1 kg

Dimensioner:

Længde 28,5 cm
Bredde 11,0 cm
Højde 56,0 cm

Strømkilde:

4 stk. C-batterier, 1,5 V alkaliske batterier (ANSI/NEDA 14A, IEC LR14) eller 1,2 V genopladelige NiMH- eller NiCad-batterier

Nominal effekt: 6 V, 550 mA

Driftsomgivelser:

Temperatur 20 til 50°C
Luftfugtighed 5 til 95% RL

Opbevaringstemperatur -20 til 60°C

Standardfrekvenser:

Sonde 512 Hz, 640 Hz, 874 Hz, 33 kHz
Aktivsporing af kabler 128 Hz, 8 kHz, 33 kHz
Passivsporing af kabler 60 Hz, 50 Hz

Standardindstillinger

Standardindstillinger for søgeren:

Dybdeleenheder = Meter og centimeter
Lydstyrke = 1 (ét trin over afbrudt lyd)
Baggrundsbelysning = Auto

Standardudstyr

- Scout-søger
- Markører og antennemastholder
- 2 Brugerhåndbog: USA + Europa
- 4 stk. C-batterier (alkaliske)
- Video PAL

Ekstraudstyr

- Yderligere pol-/sondemarkører
- NaviTrack-sender
- Induktiv klemme
- Batterisonde
- Svømmer

16. Ikonforklaring

DISPLAYIKONER



Sondefrekvens



Frekvens for aktiv sporing



Frekvens for passiv (AC) sporing



Lydstyrke



Batteriniveau



Dybde



Indikator for vandret vinkel



Signalstyrke



Værktøjsmenu



Lcd-kontrast



Lcd-baggrundsbelysning

TASTATURIKONER



Menunavigation



Nulstilling af lydtone/valg af menupunkter



Menunavigation/fremtvunget dybde (tryk 3 sek.)



Tænd/sluk-tast



Menutast



Funktionstast for sonde/søgning/frekvens



Lydstyrketast