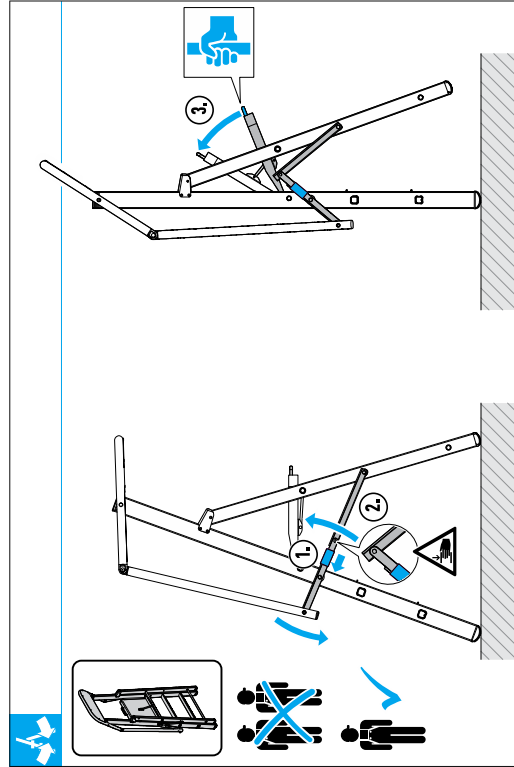
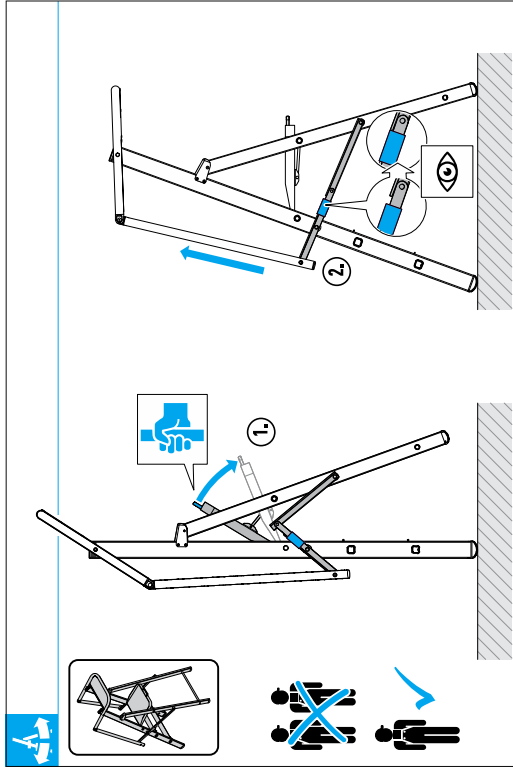
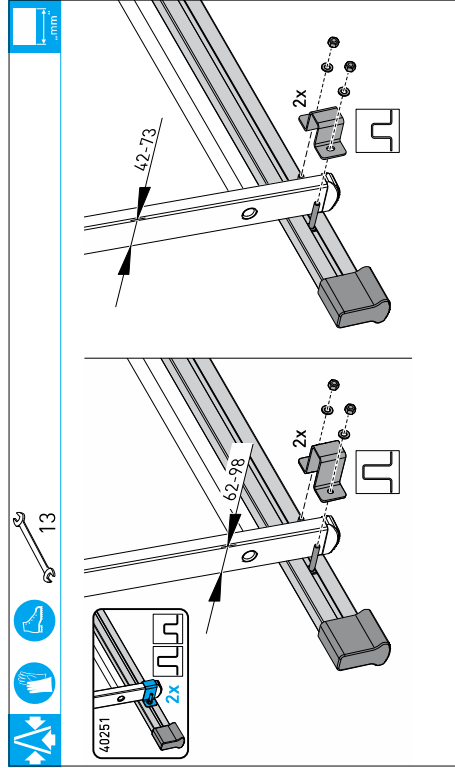
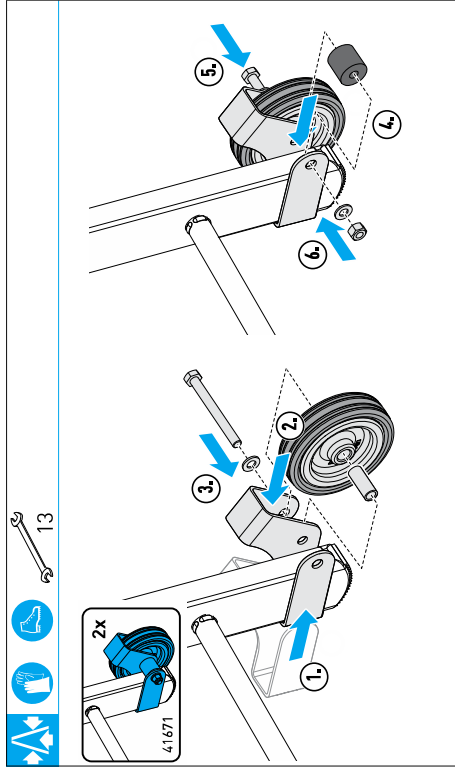
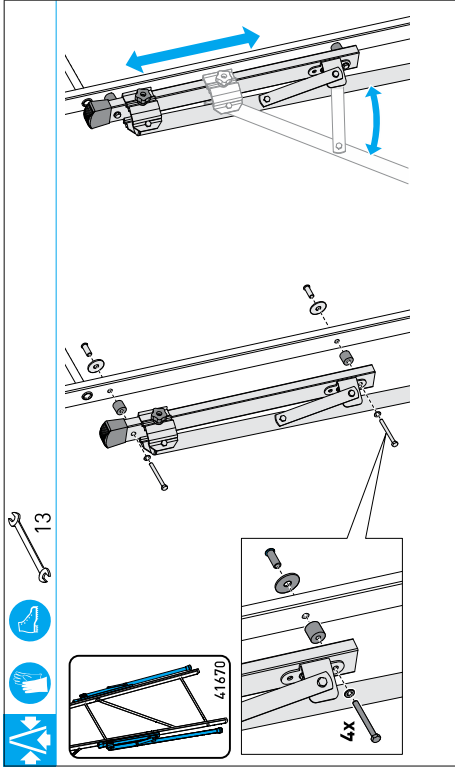


10/2018 No 5021730

ZAP Safemaster S

de	Montage- und Verwendungsanleitung ZAP Safemaster S	3
en	Instructions for assembly and use ZAP Safemaster S	7
no	Monterings- og bruksanvisning ZAP Safemaster S	11
sv	Monterings- och bruksanvisning ZAP Safemaster S	15
dk	Monterings- og brugsanvisning ZAP Safemaster S	19
fr	Notice de montage et d'utilisation ZAP Safemaster S	23
nl	Handleiding voor montage en gebruik ZAP Safemaster S	27

- A
- B
- C
- D
- E
- F
- G
- H
- I
- J
- K
- L
- M
- N
- O
- P
- Q
- R
- S
- T
- U
- V



Indhold

Om denne vejledning	19
Formålsbestemt brug	19
Generelle sikkerhedsanvisninger	19
Markeringer på produktet	20
Montering	20
Opstilling og betjening	20
Vedligeholdelse og reparation	20
Erhvervsmæssig anvendelse	21
Jævnlig kontrol	21
Transport og opbevaring	21
Emballage og bortskaffelse	22

1 Om denne vejledning

Denne vejledning beskriver sikker anvendelse af stigen ZAP Safemaster S.

- Læs hele denne vejledning inden brug, og gem vejledningen til senere opslag.

Hvis stigen gives videre til andre, skal vejledningen følge med.

2 Formålsbestemt brug

Denne stige er et mobilt arbejdsmiddel, der kan anvendes både indendørs og udendørs.

Denne stige kan anvendes til mindre opgaver i højden, hvor anvendelse af andre arbejdsmidler ikke står i rimeligt forhold til formålet (se bekendtgørelse om sikkerhed for driftsmidler). Denne stige må kun anvendes som beskrevet i denne vejledning. Enhver anden anvendelse er ikke i overensstemmelse med det foreskrevne formål!

Der hæftes ikke for skader, der opstår ved ikke-formålsbestemt brug.

Ændringer på stigen, som ikke er autoriseret af producenten, medfører annullering af alle former for garanti og ansvar.

3 Generelle sikkerhedsanvisninger

Ud over de generelle sikkerhedsanvisninger skal de generelle mærkninger på produktet overholdes (se "Markeringer på produktet" på side 20).

1. Stigerne må kun opstilles og benyttes af personer, der er fortrolige med denne monterings- og brugsanvisning.
2. Stigen eller dele af stigen må ikke ændres.
3. Før stigerne tages i brug, skal samtlige dele kontrolleres for korrekt samling og funktionsevne.
4. I forbindelse med anvendelse af stigen er der risiko for, at den kan falde ned eller vælte. Det kan resultere i personskader eller materielle skader.
5. Stigen skal være egnet til den pågældende anvendelse, og den må kun anvendes i den foreskrevne opstillingsposition.
6. Stigen må kun anvendes på jævnt, vandret, ubevægeligt og tilstrækkeligt bæredygtigt underlag. I givet fald skal der anvendes underlag, der fordeler belastningen.
7. Stigen må ikke bevæges, mens nogen står på den.
8. Under opstilling af stigen er der risiko for at ramme f.eks. fodgængere, køretøjer eller døre. Døre (ikke nødudgange) og vinduer i arbejdsområdet skal aflåses.
9. Stigen skal stå på sine fødder, ikke på trin.
10. Alt arbejde med og på stigen skal udføres på en sådan måde, at risikoen for, at stigen falder ned eller vælter, minimeres mest muligt.
11. Ved udendørs brug skal der tages forholdsregler for vind.
12. Stigen bør kun bruges til let arbejde i kort tid.
13. Træthed udgør en fare for sikkert ophold på stigen. Undgå at arbejde på stigen for længe uden regelmæssige pauser.
14. Brug kun de dertil beregnede trin og flader til at gå og stå på.
15. Brug ikke stigen, hvis den er tilsmudset af f.eks. våd maling, snavs, olie eller sne.
16. Brug ikke stigen udendørs ved ugunstige vejrforhold, f.eks. kraftig vind.
17. Stigen må aldrig bevæges oppefra.
18. Ved absolut nødvendige arbejder under elektrisk spænding skal der bruges ikke-ledende stiger.

Erhvervsmæssig anvendelse

19. Fagligt korrekt anvendelse indebærer, at der gennemføres en risikovurdering af arbejdet under hensyntagen til bestemmelserne i det pågældende land, hvor stigen bruges.
20. De nationalt gældende bestemmelser og forskrifter skal følges uden undtagelse ved erhvervsmæssig anvendelse.

4 Markeringer på produktet

Sikkerhedsmærkninger på stigen må ikke tildækkes, overmales eller fjernes.

Afhængig af den pågældende konstruktion er det ikke nødvendigvis alle nedenstående sikkerhedsmærkninger, der anvendes på stigen.

Generelle mærkninger

- A** Læs hele vejledningen. Du kan finde flere oplysninger om stiger på internettet.
- B** Fald fra en stige kan medføre alvorlig personskade.
- C** Brug ikke en beskadiget stige. Stigen skal kontrolleres for beskadigelse efter levering og før hver brug.
- D** Den maksimale bæreevne må ikke overskrides.
- E** Stigen må ikke anvendes på et ujævnt eller ustabilt underlag.
- F** Undgå at læne ud over sideværts.
- G** Der må kun være én person på stigen ad gangen.
- H** Vend ikke ansigtet væk fra stigen ved op- eller nedstigning.
- I** Stigen må ikke bruges som overgang til noget andet.
- J** Stigen er egnet til både erhvervmæssig og privat brug.
- K** Opstil ikke stigen på urene underlag.
- L** Sørg for sikker støtte ved arbejde og ved op- og nedstigning.
- M** Arbejde, der bevirker en sidebelastning på stiger, f.eks. boring ved siden af stigen gennem faste materialer, skal undgås.
- N** Bær ikke på udstyr, der er tungt eller uhåndterligt, når stigen benyttes.
- O** Sørg for at have egnede sko på ved opstigning på stigen.
- P** Brug ikke stigen ved kropslige begrænsninger. Tag hensyn til den kropslige og helbredsmæssige tilstand. Indtagelse af medicin, alkohol eller rusmidler udgør en risiko.
- Q** Alle risici i forbindelse med el-drevet udstyr i arbejdsområdet skal klarlægges, f.eks. højspændingsledninger eller andet fritliggende elektrisk udstyr. Stigen må ikke anvendes ved risikable forhold forårsaget af elektrisk strøm.

Produktspecifik mærkning

- R** Stigen må ikke bruges til at stige over på en anden overflade.
- S** Stigen må ikke bruges i sammenklappet tilstand.
- T** Stigen må kun anvendes med fuldstændigt spredt og sikret åbning mellem de to dele af stigen.
- U** Undgå at træde på den markerede flade.
- V** Stigen må kun anvendes med låst fast forbindelse.

5 Montering



Montering af egnet tilbehør (ikke omfattet af leveringen)

Se II

6 Opstilling og betjening

Ved erhvervmæssig anvendelse anbefales det, at der allerede inden den første ibrugtagning gennemføres en kontrol, der dokumenteres med en kontrolplakette (se "Jævnlig kontrol" på side 21).



Opstilling af stige



Sammenklapning af stige

Se II

7 Vedligeholdelse og reparation

Af hensyn til sikker anvendelse af stigen anbefaler vi, at der udelukkende anvendes originale reservedele. Anvendelse af reservedele af andet fabrikat, som ikke overholder de påkrævede specifikationer, kan føre til annullering af garantien.

Pleje og vedligeholdelse af stigen skal sikre dens funktionsevne. Stigen skal regelmæssigt kontrolleres for beskadigelse. De bevægelige deles funktion skal sikres. Reparationer på stigen skal foretages af en fagmand og udføres i overensstemmelse med producentens anvisninger.

Rengøring

Ved synlig tilsmudsning skal stigen, herunder især alle bevægelige dele, rengøres straks efter brug. Rengøring kan udføres med vand tilsat almindeligt rengøringsmiddel.

Rengøringsmidler må ikke sive ned i jordoverfladen.

- Bortskaf rester af rengøringsvæsker i henhold til gældende miljølove.

Smøring af bevægelige dele

- Alle bevægelige dele smøres med almindelig olie. Anvend en tyndtflydende olie om vinteren.

- Bortskaf oliebevædede klude i henhold til gældende regler om miljøbeskyttelse.

⚠ ADVARSEL

Risiko for at falde pga. glatte trædeflader!

Smøreolie og væsker på trædeflader kan forårsage fald og personskader.

- Tør overskydende olie af.
- Fjern tilsmudsninger (f.eks. våd maling eller sne).

7.1 Erhvervsmæssig anvendelse

Ved erhvervsmæssig anvendelse af stigen er det påkrævet, at en autoriseret person udfører regelmæssige, gentagne kontroller for ordentlig tilstand (visuel inspektion og funktionskontrol).

De påkrævede kontrollers art, omfang og tidsfrister skal fastlægges. Tidsintervallerne mellem kontrollerne afhænger af driftsforholdene, herunder især anvendeshyppigheden, belastningsgraden ved anvendelsen samt hyppigheden og alvorligheden af de fastslåede mangler ved de forudgående kontroller.

Ejeren skal sørge for, at beskadigede stiger tages ud af brug og opbevares på en sådan måde, at det ikke er muligt at bruge dem, før de er blevet repareret fagligt korrekt eller sendt til skrot.

Den fuldstændige protokol kan hentes på producentens hjemmeside.

7.2 Jævnlig kontrol

Stigen skal kontrolleres med jævne mellemrum af en sagkyndig med henblik på driftssikkerhed. Den driftsansvarlige giver den sagkyndige ret til at udføre kontrollen, og den sagkyndige deltager i kurser, der foreskrives af det pågældende lands love.

- Kontrolintervallerne skal tilpasses driftsforholdene.
- Kontrollen skal udføres mindst en gang årligt.
- Udførelsen af kontrollen skal dokumenteres. Kontrolark til kontrol af stigen kan downloades fra ZARGES' hjemmeside.
- Efter gennemført kontrol med et positivt resultat anbringes ZARGES-kontrolmærkning (bestillingsnr. 828384 hhv. 828385) på produktet. Måned og år for næste kontrol skal fremgå tydeligt.

Beskadigede eller ufuldstændige stiger og dele må ikke længere anvendes.

Vanger/ben

- Kontrollér for deformation, udbøjning, drejning og revnedannelse.
- Kontrollér for klemning, beskadigelse, skarpe kanter, korrosion, splinter, grater og slid.
- Kontrollér tilstanden af fastgørelsespunkterne for andre dele.

- Kontrollér for fuldstændighed og sikker støtte.

Sikring

- Kontrollér for deformation, klemning, revnedannelse og lukningernes funktion.
- Kontrollér for beskadigelse og korrosion.

Beslag, samlinger

- Kontrollér for beskadigelse, revner, udbøjninger og korrosion.
- Kontrollér for slid og funktionsevne.
- Kontrollér for fuldstændighed og sikker støtte.

Trin, styrebøjler, platforme

- Kontrollér for deformation og revnedannelse.
- Kontrollér for klemning, beskadigelse, skarpe kanter, korrosion, splinter, grater og slid.
- Kontrollér for sikker forbindelse til vangerne.
- Kontrollér sikringerne (f.eks. snaplåse og trinkroge) for slid og funktionsevne.

Stigefødder, hjul

- Kontrollér for beskadigelse og korrosion.
- Kontrollér for slid og funktionsevne.
- Kontrollér for fuldstændighed og sikker støtte.

Mærkning

- Kontrollér for læsbarhed og beskadigelse.

Tilbehør

- Kontrollér for fuldstændighed og sikker fastgørelse.

Tilsmudsninger, snavs

- Kontrollér for tilsmudsning fra maling, snavs, fedtstoffer eller olie.

8 Transport og opbevaring

- Opbevar stigerne således, at de ikke kan beskadiges (f.eks. ved udbøjning eller drejning).
- Opbevar stigerne beskyttet mod vejrpåvirkninger og uberettiget anvendelse (f.eks. af børn).
- Under transport til eller fra opbevaringsstedet skal stigerne sikres mod at skride og støde imod hinanden samt mod at falde ned.
- Kast ikke med stigerne, når de læsses af.
- Ved transport på tagbagagebærer eller i køretøj skal stigerne fastgøres sikkert.