



Betjeningsvejledning

Sikkerhedsvejledning

Fritfaldsblander type STB-140F





Indhold

Beskrivelse	3
Specifikationer	4
Sikkerheds instruktion.....	4
Klargøring.....	7
Samling.....	7
Drift.....	11
Vedligehold.....	12
Skema vedligehold.....	12
Garanti.....	12



Kære kunde!

Vi takker mange gange for at vælge STARING fritfaldsblander type STB-140F.

BEMÆRK! Den professionelle serie af STB Fritfaldsblandere er testet til drift i ca. 42 timer pr. uge.

Overfyld aldrig blanderen.
Bloker eller brems aldrig blandetromlen (beholderen).

LÆS denne instruktion grundigt inden brug og vedligeholdelse.
Opbevar instruktionsbogen et tørt og sikkert sted.

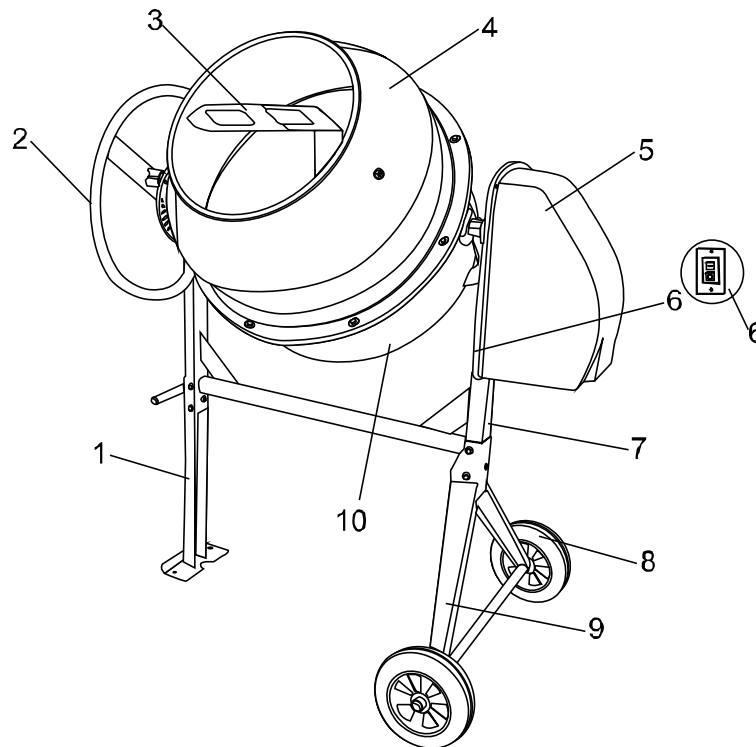
BEMÆRK !



LÆS denne instruktion grundigt inden brug og vedligeholdelse.
Opbevar instruktionsbogen et tørt og sikkert sted.



Beskrivelse



- | | |
|----------------------|------------------------|
| 1. Forben | 6. Start/Stop kontakt |
| 2. Håndhjul | 7. Ramme |
| 3. Blandeskovl | 8. Hjul |
| 4. Øverste Blandekar | 9. Ben med Hjul |
| 5. Motorkappe | 10. Nederste Blandekar |

Tekniske data

Model	STB-140F	STB-160F	STB-140FB
Spænding	230V ~ 50Hz	230V ~ 50Hz	Benzin
Motor str.	500W	800W	
Omdrejning	30 r/min	30r /min	30r /min
Kapacitet	140	160	140



Sikkerheds instruktion

Generelle sikkerheds regler for brug af fritfaldsblanderen.

Bemærk! Beton blanderen STB er et produkt med høj risiko for skader. Ved brug af Beton blanderen (Fritfaldsblanderen) kan der være fare for elektriske stød. Dette kan ske ved forkert brug, ved forkert installation, ved manglende vedligeholdelse, ved manglende inspektion eller ved beskadigelse af dele på blanderen.

Samme årsager kan forårsage brand, slag, rifter eller anden skade, og sikkerheds reglerne skal derfor strengt følges.

Læs, forstå og følg disse instruktioner inden ibrugtagning og inden anvendelse – hver gang !

Opbevar instruktionsbogen et tørt og sikkert sted – og indenfor brugerens rækkevidde.

Overfyld aldrig blanderen.

Brug aldrig blanderen hvis kontakten Tænd/Sluk ikke fungerer. Fungerer kontakten ikke skal fejlen udbedres af uddannet kvalificeret og godkendt personale. Arbejde med det elektriske må kun udføres af godkendt installatør

Inden nogen form for justering, service, vedligehold eller reparation SKAL brugeren altid sikre sig, at stikket (forsyningsstrøm) er taget ud af stikkontakten (strømforsyningen).

Ligeledes tages stikket altid ud af forsyningen inden man forlader blanderen. Dette vil mindske risiko for ulykker.

Lad ikke børn eller andre som ikke har forstand på brugen af betonblanderen komme i nærheden af denne. Kun uddannet personale må benytte blandemaskinen.

Brug ALTID den nødvendige tid til at inspicere blanderen inden brug. Brug altid den nødvendige tid til at vedligeholde og servicere blanderen.

En godt vedligeholdts blander giver en bedre og mere sikker anvendelse. Ændringer eller mislighold af blanderen tillades ikke, da dette øger risiko for skade og beskadigelse.

Inspicer blanderen regelmæssigt for skade, fejl, misligholdelse, mangler, ukurante dele, alt der kan forårsage fejl eller skade, og få dette udbedret af professionel hjælp. Lav selv et skema for dette, så blanderen tjekkes visuelt flere gange dagligt.

Brug kun dele og tilbehør leveret af producenten af denne blander.



Arbejdsplads

Arbejdspladsen hvor blanderen benyttes skal Være ren, og underlaget stabilt og plant. Der skal være god og tilstrækkelig belysning .



Brug IKKE blanderen I miljø hvor der er brændbare væsker, støv og risiko for antændelse af nogen form for materialer.

Sørg for god sikkerheds afstand til  blanderen (minimum én arms længde) når den kører rundt.

Hold altid Fokus. Bliv aldrig distraheret af andre ting og foretag ikke andre opgaver under brug af blanderen, dette kan forårsage skade.

Elektrisk

Før opstart; Tjek at spændingen er den rigtige 1x230 V – 50 Hz AC. Tjek at der er god jordforbindelse. Tjek at alle kabler, stik, stikkontakter o.lign. er intakte og I god stand. Elektrisk skade kan have dødsensfarlige konsekvenser, så brug altid professionelt personale til at udbedre dette.

For maskiner der er dobbelt isoleret kræves der ikke jordforbindelse, men vi anbefaler ALTID dette.

For maskiner som ikke er dobbelt isolerede SKAL der altid god jordforbindelse.

Undgå fysisk kontakt med jordede overflader. Fare for elektrisk stød øges markant, hvis du er i kontakt med en jordforbindelse. Hvis det er uundgåeligt at bruge en blanderen i våde områder, skal strømmen føres specielt og forsikres med bl.a. underspændingsudløser og relæ, og vand undgås. Blanderen placeres ligeledes under overdækning. Brug altid Gummihandsker og elektriker sikkerhedssko for at øge din personlige sikkerhed.

Brug ikke blanderen udendørs i regnvejr eller under våde forhold. Vand udenpå blanderen imens den er tilsluttet elektrisk øger risikoen for elektrisk stød markant.

Ved frakobling af kabel og stik; Træk aldrig i kablet ved frakobling. Hold om stikprop og hold altid igen på kontakt for at undgå ødelæggelse. Hold ledningen væk fra varme, olievæsker, skarpe kanter eller bevægelige dele. Få professionelt personale til at udskifte beskadigede ledninger/stik straks. Beskadigede ledninger øger risikoen for elektrisk stød

Ved udendørs brug benyttes speciel designet forlænger stik samt vandtæt samledåse specielt designet for byggepladser.



Personlig sikkerhed

Brug ikke en blanderen, hvis du er træt eller under påvirkning af stoffer, piller, alkohol, medicin m.m. som nedsætter din reaktionsevne og din fokus. Dette kan medføre alvorlig skade.

Brug passende tøj. For løst tøj, smykker eller langt hængende hår kan fanges i bevægelige dele på betonblender. Hold dit hår, tøj og handsker væk fra bevægelige dele. Hænderne skal være tørre, rene og fri for rester af olieholdige stoffer.

Undgå pludselig drejning af tromlen. Sørg for, at tænd / sluk-kontakten er i "OFF" ("OFF"), før du inspicerer tromlen.

Fjern værktøj (skruenøgler, skruetrækker o.lign.), inden blanderen tændes. Værktøj der rammer de bevægelige dele af blanderen eller slynges rundt, kan forårsage skade på blanderen og brugeren.

Brug følgende sikkerhedsudstyr



Din sikkerhed; Brug altid beskyttelsesbriller, maske og hjelm.

Brug altid skridsikre sikkerhedssko med elektrisk sikrede såler.

Brug altid tætsiddende gummihandsker.

Bemærk: Ydelsen på blanderen kan variere afhængigt af lokal spændingsforhold. For lang eller for tynd ledning kan ligeledes nedsætte effekten på blanderen.

BEMÆRK !

advarsler, forholdsregler og instruktioner i denne vejledning gælder ikke for alle de situationer, som kan opstå. Operatøren skal være opmærksom på, at den praktiske løbende kontrol af sikkerhed og brugen af blanderen, er indeholdt i operatørens forpligtelser.



Klargøring

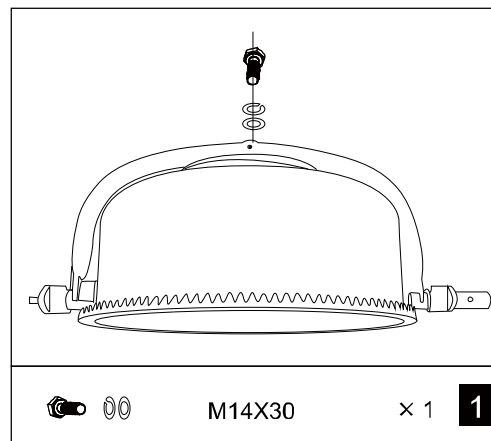
Pak blanderen ud. Vær sikker på, at alle dele er placeret de rigtige steder og leveret med. Se på skitserne herefter.

Samling

Bemærk: Tallene i højre hjørnet af hver figur svarer til tallene af de dele der skal være.

Sådan er det nederste blandekar monteret på bøjlen.

Sæt en flad spændeskive på bolten. Spænd bolten for at fastgøre det nederste blandekar. (M14X30).



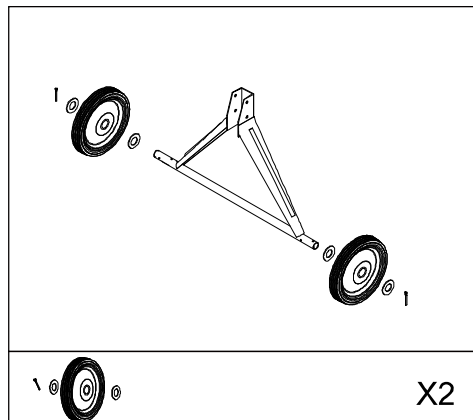
Samling af understel / hjul.

Monter benene lodret som vist på figuren.

Placer en fladskive på akslen (9), skub derefter hjulet på (8), og placer endnu en fladskive på akslen.

Sæt stiften i hullerne igennem akslen (9).

Fold hver side af stifterne ud så stiften låser hjulet.



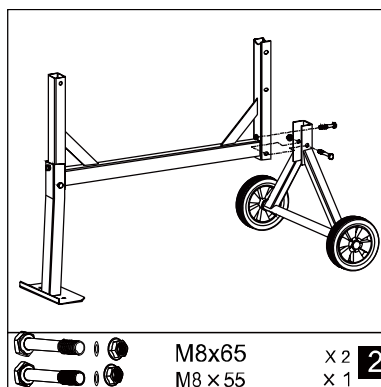
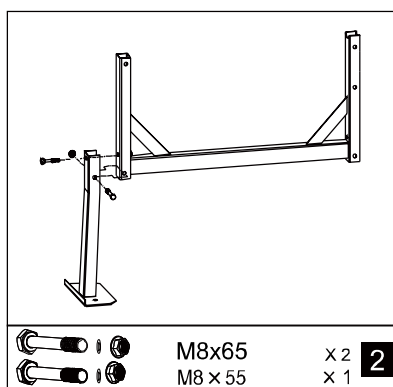


Montering af ben.

Placer benet på rammen (7)(1) som vist på skitsen nedenfor. Sæt boltene M8x65 igennem hullerne og kom skiver og skru møtrikken på den anden side. Kom bolten M8x55 igennem front hul og kom skive og møtrikker på. Stram boltene godt uden at skrue dem over. Stram de 2 tværgående bolte godt, uden at skrue dem over.

Monter benene med hjulsættet på samme måde (9) og som vist på figuren. Indsæt og stram skruerne.

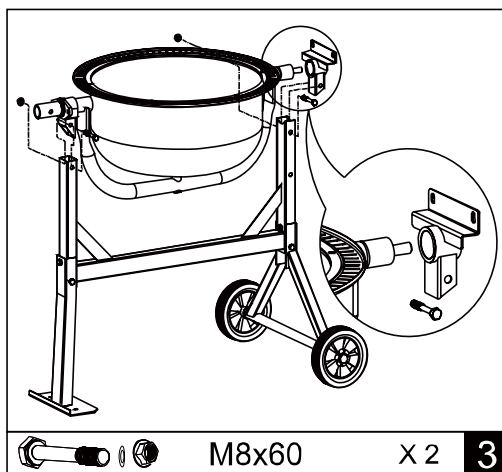
Sørg for, at alle møtrikker og bolte er meget stramme uden at blive skruet over.



Montering af blandekar.

Blandekarret monteres altid af mindst 2 personer. Placer nederste blandekar som vist nedenfor.

Vær sikker på hullerne placeres rigtigt, i rigtig position i forhold til lejer m.m. Sæt bolt igennem, monter skive og møtrikker og spænd boltene godt. Spænd aldrig boltene for meget, så de skrues over.



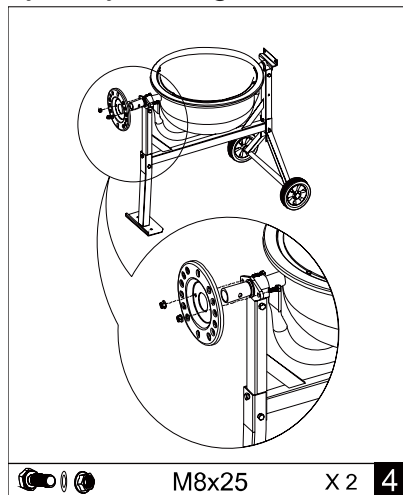


Håndhjulet

1. Skub låsepladen forsigtigt på akslen som vist på figuren. Fastgør med to skruer M8x25 samt fladskive.

2. Skru bolten ind i røret M8H50 i drejehjulet. Indsæt fjedren og derefter røret. Hold fjedren med fingeren, sæt håndtaget på akslen. Tryk håndtaget nedad, indtil hullerne i aksel- og rørets drejehåndtag stemmer overens. Sæt bolten M10x70, skiver og de to møtrikker og spænd.

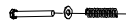
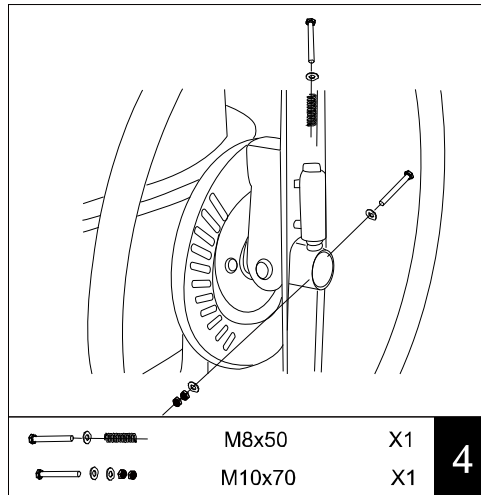
Fjeder justerings bolt M8x 50.



M8x25

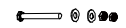
X 2

4



M8x50

X1



M10x70

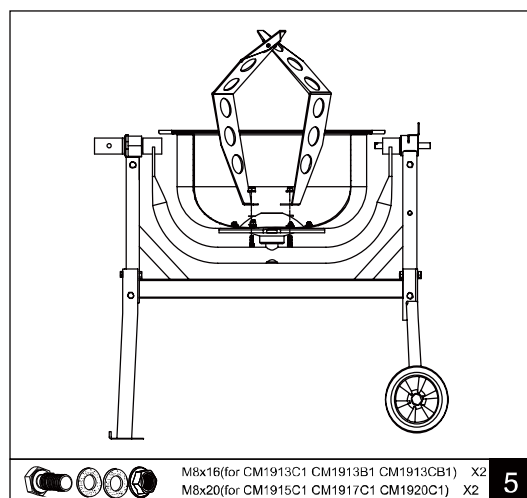
X1

4

Blandeskovle

1. Sæt blandeskovlene fast i den nederste position, som vist i figuren.

2. I bunden af blandekar/skovle er der to huller. Brug monteringsskrueerne M8x16 og bolte M8x20, som indsættes udefra. Møtrikker og skiver monteres indefra.



M8x16(for CM1913C1 CM1913B1 CM1913CB1) X2

M8x20(for CM1915C1 CM1917C1 CM1920C1) X2

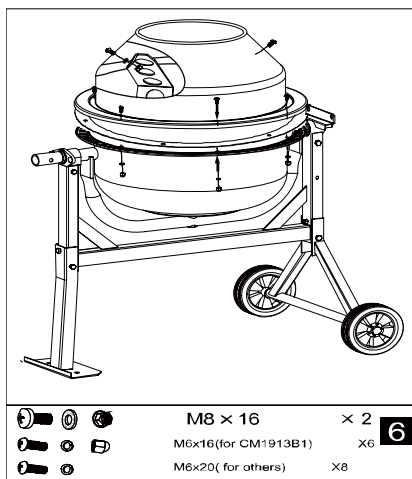
5



Bemærk: Bløde aluminums skiver skal benyttes imellem blandearme og blandeakar.

Øverste blandeakar

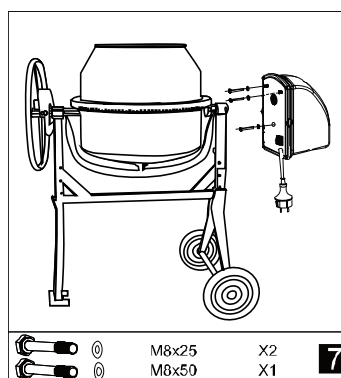
1. Kom en tynd streg silikone fugemasse på begge sider af gummipakningen. Placer gummipakningen i sporet på det nederste blandeakar. Hullerne i pakningen passer til bolt hovederne til tandkransen.
2. Monter øverste blandeakar ovenpå hullerne (indenfor 10 min. Så silikonen ikke tørrer). HUSK at hullerne i blandeakarret skal passe til hullerne i blandeskovlene indvendigt i blanderen. Sørg for at alle hullerne er justeret og det hele passer sammen..



3. Indsæt de seks skruer med en Stjernekerf M6x16 sammen med skiver og møtrikker og spænd.
4. Kom boltene M8x16 igennem blandeakar og blandeskovl.
5. Monter fladskive og møtrik og spænd.
6. Sørg for, at alle blandeskovle er spændt.

Motorhuset

Juster så hullerne passer.
 Monter motor så den sidder godt på tandhjulsakslen. Fastgør enheden til rammen med to bolte M8x25 og en M8x50 samt fladskiver.





Drift

Tænd/Sluk blanderen på ON/OFF kontakten.

Tryk på den grønne knap (6) for at starte blanderen. For at slukke blanderen – tryk på den Røde knap (6).

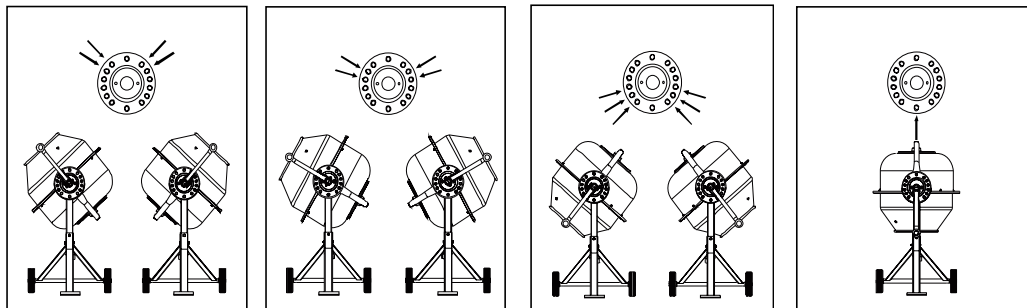
Blandekarrets hældning /skråning.

Det fjederbelastede håndret giver en sikker fastholdelsesposition af tromlen ved I og udtømning.

Tromlen kan fastsættes i flere positioner ved hjælp af tænder på håndrettet, da "tænderne" går i indgreb med rillerne på låseskiven. For at vippe tanken, skal man trække i håndrettet for at frigøre indgrebet. Dette gør det muligt at dreje håndtaget og tanken i en ønsket retning.

Vær forsigtig og tænk meget over placering af blandekarret under ifyldning og blanding af materialer.

Udtømning af beton



Fyldning

Tilslut kablet til blanderen. Tilslut derefter blanderen til strømforsyning. Start blanderen uden belastning. Sørg for at ALT materiale rammer ind i tromlen.

Smid ikke ting ind i betonblanderen, der er risiko for at de bliver smidt tilbage. Overfyld aldrig blanderen, så det kan løbe ud over kanten. Sker dette bortfalder garantien.

Bemærk: Motoren er udstyret med en termisk beskyttelse for at forhindre overophedning. Den termisk beskyttelse aktiveres automatisk, når motoren køler, når den overophedes og vil automatisk slukke motoren (blanderen)..



Sådan opnås det bedste resultat:

1. Tilsæt den nødvendige mængde sand/grus i tromlen.
2. Tilsæt cement.
3. Tilsæt den nødvendige mængde sand.
4. Hæld vandet i tromlen

Udtømning

Sluk ikke for strømmen når blandingen er færdig. Tøm altid ud imens blandekarret roterer.

Vedligehold

Rengør blanderen inden hver pause samt efter arbejdsdagens afslutning. Hold blanderen og blandekarret rent. Cement og beton fjernes fra tromlen inden det hærdet. Rengør ALDRIG blanderen og tromlen med slag, brug aldrig hammer og andet lignende værktøj, da dette kan forårsage skade på betonblanderen. Tromlen kan rengøres i ca. 2 minutter ved hjælp af en blanding af vand og grusstørrelse på op til 15 mm. Efter rengøring udtømmes en blanding af vand og grus og tromlen vaskes indvendigt og udvendigt med en vandslange.

Hæld ikke vand på motorhuset og især aldrig i nærheden af ventilationsribberne.

Fjern alle udvendige og indvendige fremmedlegemer på blanderen.

Brug ikke hårde kemikalier og væsker til at rengøre blanderen. Vi anbefaler EASY HAMMER indvendigt i blandekarret.

Garanti perioden følger den almindeligt gældende garantiperiode jvf. Købeloven.

Fejlfinding

Blanderen starter ikke:

- Tjek strømforsyning – visuelt
- Tjek kabler – visuelt
- Få professionelt personale til at undersøge den elektriske forbindelse

Blanderen starter men kan ikke trække:

- Tjek at der ikke er fremmedlegemer i tandhjul/krans.
- Tjek at tromlen ikke er blokeret
- **SØRG FOR AT TAGE STRØMMEN FRA TIL BLANDEREN**
- **Afmonter motor kasse.**



- Tjek at kilerem er stram.
 - Er kileremmen ikke stram skal denne strammes.
 - Løsn de 2 bolte udvendigt.
 - Stram remmen – hold den meget stram imens bolte igen spændes godt.

Håndret kan ikke drejes.

- Sørg for at tromlen er tom
- Tjek at fjederen ikke sidder fast
- Tjek at låsen frigøres fra rillerne, så tromlen kan tippes.

Er der ingenting af ovennævnte som hjælper – kontakt sælgeren hvor du har indkøbt blanderen.

VEDLIGEHOLDELSSESKEMA FOR BLANDER

	Dagligt	Ugentligt	Månedligt	Årligt	Rengøring
Blander	Visuel Inspektion - Tjek at alt ser fint ud uden fejl – og rengjort. - Tjek elektriske dele - Tjek at kabler m.m. er intakte - Tjek at intet er skadet. - Rengør	- Gør blanderen helt ren. Brug Easy Hammer - Smør blandekarret indvendigt med "formolie" - Tjek at remmen er stram. Er remmen løs strammes den. - Tjek for skader slitage på el komponenter og sliddele. - Tjek skovle	- Tag motorkappe af Stram Kilerem - Tjek alle el-komponenter - Tjek og evt. udskift sliddele - Tjek at der ikke er buler eller andre skader. - Smør alle lejer, tandhjul m.m. - Tjek alle bolte er spændt	- Udskift blandeskovle - Udskift kilerem - Tjek og Udskift øvrige sliddele - Smør alle roterende dele - Tjek og efterspænd alle bolte - Tjek og evt. udskift el-dele	- Rengør ordentligt - Brug Easy Hammer på alle malede overflader og indvendigt i blandekar. - Smør indvendigt med formolie.